

RXE 10-16C Technische Daten Elektro-Gabelstapler

RXE 10

RXE 13

RXE 15

RXE 16C



RXE 10-16C Elektro-Gabelstapler Auf kleinstem Raum der Größte

Dieses Typenblatt nach VDI-Richtlinie 2198 nennt nur die technischen Werte des Standardgerätes. Abweichende Bereifungen, andere Huberüste, Zusatzeinrichtungen usw. können andere Werte ergeben.

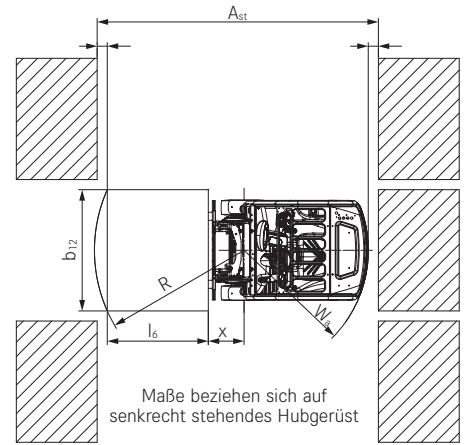
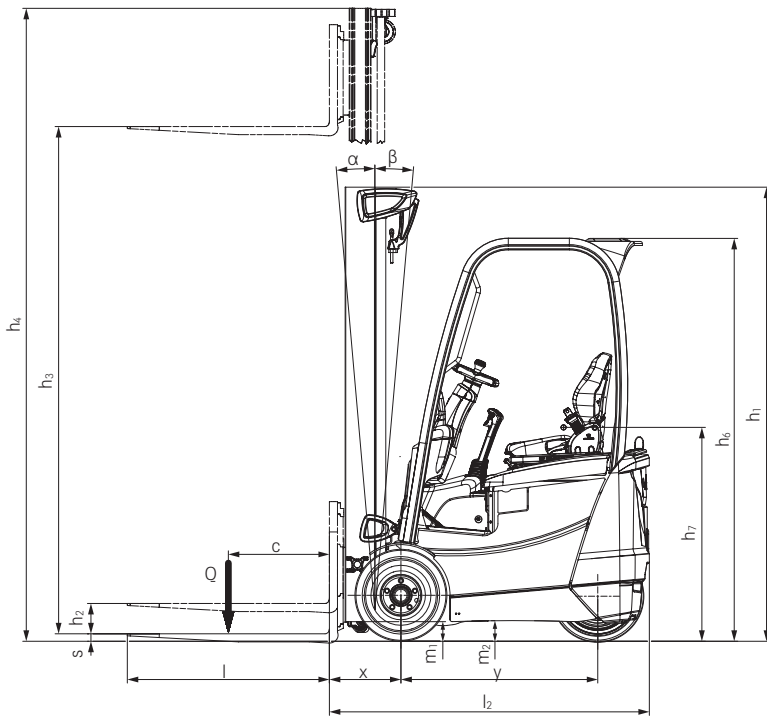


					STILL	STILL	STILL	STILL	
					RXE 10	RXE 13	RXE 15	RXE 16C	
Kennzeichen	1.1	Hersteller							
	1.2	Typzeichen des Herstellers							
	1.2.1	Typnummer des Herstellers			5510	5513	5515	5516	
	1.3	Antrieb			Elektro	Elektro	Elektro	Elektro	
	1.4	Bedienung			Sitzgerät	Sitzgerät	Sitzgerät	Sitzgerät	
	1.5	Tragfähigkeit/Last	Q	kg	1000	1300	1500	1600	
	1.6	Lastschwerpunktstand	c	mm	500	500	500	500	
	1.8	Lastabstand	x	mm	355	355	355	355	
	1.9	Radstand	y	mm	974	1136	1190	1190	
Gewichte	2.1	Eigengewicht inkl. Batterie		kg	2455	2717	2867	3022	
	2.2	Achslast mit Last	vorne/hinten	kg	2953/502	3459/557	3803/563	3950/672	
	2.3	Achslast ohne Last	vorne/hinten	kg	1075/1380	1181/1536	1226/1641	1200/1822	
Räder	3.1	Bereifung			Superelastik	Superelastik	Superelastik	Superelastik	
	3.2	Reifengröße	vorne	mm	180/70-8	180/70-8	180/70-8	180/70-8	
	3.2	Reifengröße	hinten	mm	180/60-10	180/60-10	180/60-10	180/60-10	
	3.5	Anzahl Räder (x = angetrieben)	vorne/hinten		2/1x	2/1x	2/1x	2/1x	
	3.6	Spurweite	vorne	b ₁₀	mm	840	840	840	840
Grundabmessungen	4.1	Neigung Hubgerüst	vor/zurück	°	3/5	3/5	3/5	3/5	
	4.2	Höhe Hubgerüst	eingefahren	h ₁	mm	2155	2155	2155	2155
	4.3	Freihub		h ₂	mm	150	150	150	150
	4.4	Hub		h ₃	mm	3170	3170	3170	3170
	4.5	Höhe Hubgerüst	ausgefahren	h ₄	mm	3732	3732	3732	3811
	4.7	Höhe Schutzdach (Kabine)		h ₆	mm	1980	2050	2050	2050
	4.8	Sitzhöhe bezogen auf SIP		h ₇	mm	1045	1045	1045	1045
	4.19	Gesamtlänge		l ₁	mm	2384	2546	2600	2635
	4.20	Länge einschließlich Gabelrücken		l ₂	mm	1584	1746	1800	1835
	4.21	Gesamtbreite		b ₁	mm	990	990	990	990
	4.22	Gabelzinkenmaße		s/e/l	mm	40/80/800	40/80/800	40/80/800	40/80/800
	4.23	Gabelträger ISO 2328, Klasse				ISO II A	ISO II A	ISO II A	ISO II A
	4.24	Gabelträgerbreite		b ₃	mm	980	980	980	980
	4.31	Bodenfreiheit mit Last unter Hubgerüst		m ₁	mm	84	84	84	84
	4.32	Bodenfreiheit Mitte Radstand		m ₂	mm	94	94	94	94
Leistungsdaten	4.34.1	Arbeitsgangbreite bei Palette 1000 x 1200 quer		A _{st}	mm	2911	3073	3127	3162
	4.34.2	Arbeitsgangbreite bei Palette 800 x 1200 längs		A _{st}	mm	3035	3197	3251	3286
	4.35	Wenderadius		W _a	mm	1229	1391	1445	1480
	5.1	Fahrgeschwindigkeit	mit/ohne Last	km/h	12,0/12,5	12,0/12,5	12,0/12,5	12,0/12,5	
	5.2	Hubgeschwindigkeit	mit/ohne Last	m/s	0,42/0,52	0,36/0,52	0,33/0,52	0,32/0,52	
	5.3	Senkgeschwindigkeit	mit/ohne Last	m/s	0,51/0,51	0,51/0,51	0,51/0,51	0,51/0,51	
	5.5	Zugkraft	mit/ohne Last	N	1911/2121	1947/2216	1729/2032	1676/2004	
5.6	max. Zugkraft	mit/ohne Last	N	2399/6919	3529/7062	3498/7008	4329/7033		
5.7	Steigfähigkeit	mit/ohne Last	%	6,1/9,5	4,95/8,4	4,4/7,8	4/7,3		
5.8	max. Steigfähigkeit	mit/ohne Last	%	20,9/31	17,6/27,6	16/25,8	14,9/24,4		
5.9	Beschleunigungszeit 15 m	mit/ohne Last	s	6,9/6	7/6,2	7,7/6,3	7,7/6,6		
5.10	Betriebsbremse				Hydraulisch	Hydraulisch	Hydraulisch	Hydraulisch	
E-Motor	6.1	Fahrmotor, Leistung S2-60 min		kW	4,9	4,9	4,9	4,9	
	6.2	Hubmotor, Leistung bei S3 15 %		kW	7,6	7,6	7,6	7,6	
	6.3	Batterie nach DIN 43531/35/36 A, B, C, nein			DIN 43535 A	DIN 43535 A	DIN 43535 A	DIN 43535 A	
	6.4	Batteriespannung	U	V	24	24	24	24	
	6.4.1	Batteriekapazität	K ₅	Ah	500	875	1000	1000	
	6.5	Batteriegewicht		kg	372	600	676	676	
	6.6	Energieverbrauch nach EN 16796		kWh/h	1,9	2,2	2,4	2,5	
	6.7	Umschlagleistung		t/h	62,6	80,1	90,7	99,4	
Sonstiges	6.8	Energieverbrauch bei Umschlagleistung		kWh/h	3,61	4	4,2	4,39	
	10.1	Arbeitsdruck für Anbaugeräte		bar	170	200	220	220	
	10.2	Ölstrom für Anbaugeräte		l/min	23	20	18	18	
	10.7	Schalldruckpegel L _{PAZ} (Fahrerplatz) ¹		dB(A)	60	60	60	60	
10.7.1	Humanschwingung: Beschleunigung nach EN 13059		m/s ²	0,54	0,54	0,54	0,54		

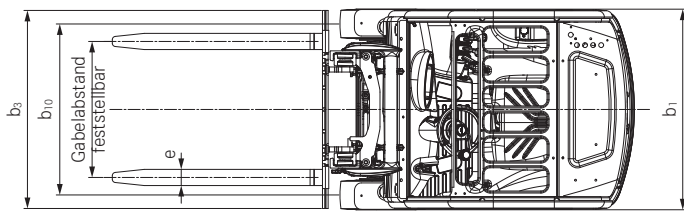
¹ Ohne Kabine; mit Kabine abweichende Werte

RXE 10-16C Elektro-Gabelstapler

Technische Maßzeichnungen



RXE Seitenansicht



RXE Draufsicht

Fahrzeugbreiten

Bereifung		Fahrzeugbreite b_1	Spur vorne b_{10}
Superelastik 180/70-8	mm	990	840
Superelastik 180/70-8	mm	1028	872



RXE 10 / RXE 13 / RXE 15			Teleskop-Hubgerüst								NiHo-Hubgerüst				Dreifach-Hubgerüst								
	Nennhub	h ₃	mm	2770	2970	3170	3470	3870	4170	4670	5370	2950	3150	3350	3550	3950	4310	4610	4910	5210	5610	6060 ⁴	6810 ⁵
	Bauhöhe	h ₁	mm	1955	2055	2155	2305	2505	2655	2905	3255	1950	2050	2150	2250	2450	1950	2050	2150	2250	2450	2600 ⁴	2850 ⁵
	Freihub ^{1,2}	h ₂	mm	150	150	150	150	150	150	150	150	1406	1506	1606	1706	1906	1406	1506	1606	1706	1906	2056	2306
	Größte Höhe ^{1,2}	h ₄	mm	3332	3532	3732	4032	4432	4732	5232	5932	3508	3708	3908	4108	4508	4874	5174	5474	5774	6174	6624	7374
	Neigung	vor/zurück	α/β	3/5								3/5				3/5							
	Gabelrastung Mitte-Mitte		mm									216/368/445/521/673/760											
	Bereifung	vorne/hinten		180/70-8 / 180/60-10								180/70-8 / 180/60-10				180/70-8 / 180/60-10							
	Spur	vorne/hinten	b ₁₀ /b ₁₁	840/0								840/0				840/0							
	Größte Breite		b ₁	990								990				990							

RXE 16C			Teleskop-Hubgerüst								NiHo-Hubgerüst				Dreifach-Hubgerüst								
	Nennhub	h ₃	mm	2770	2970	3170	3470	3870	4170	4670	5370	2950	3150	3350	3550	3950	4310	4610	4910	5210	5610	6060	6810
	Bauhöhe	h ₁	mm	1955	2055	2155	2305	2505	2655	2905	3255	1950	2050	2150	2250	2450	1950	2050	2150	2250	2450	2600	2850
	Freihub ^{1,2}	h ₂	mm	150	150	150	150	150	150	150	150	1352	1452	1552	1652	1852	1352	1452	1552	1652	1852	2002	2252
	Größte Höhe ^{1,2}	h ₄	mm	3411	3611	3811	4111	4511	4811	5311	6011	3562	3762	3962	4162	4562	4928	5228	5528	5828	6228	6678	7428
	Neigung	vor/zurück	α/β	3/5								3/5				3/5							
	Gabelrastung Mitte-Mitte		mm									216/368/445/521/673/760											
	Bereifung	vorne/hinten		180/70-8 / 180/60-10								180/70-8 / 180/60-10				180/70-8 / 180/60-10							
	Spur ³	vorne/hinten	b ₁₀ /b ₁₁	840/0								840/0				840/0							
	Größte Breite		b ₁	990								990				990							

¹ Gabelträger Standard ISO II A

² Abweichungen in Abhängigkeit von 4-/6-Rollen-Gabelträgern

³ Breitere Spur für höhere Grundtragfähigkeit erhältlich, Spur 872 mit Fahrzeugbreite b₁ = 1028 mm

⁴ Nur bei RXE 13 und RXE 15

⁵ Nur bei RXE 15

Steigungen

Maximale Strecke, die in 60 Minuten bei einer Umgebungstemperatur von 20 °C gefahren werden kann, wenn die Energieversorgung des Staplers aufrechterhalten bleibt.

Standard Performance	Steigung	Maximale Strecke in m			
		RXE 10	RXE 13	RXE 15	RXE 16C
Mit Last	17%	454	259	-	-
	15%	573	475	397	321
	10%	1620	983	740	523
	5%	6614	4103	3354	2672
Ohne Last	25%	475	354	338	321
	20%	675	586	492	420
	15%	1620	983	847	720
	10%	4146	2915	2598	2295
	5%	10528	9.718	9313	8908

Temperatur der Umgebung und des Staplers T = 20 °C

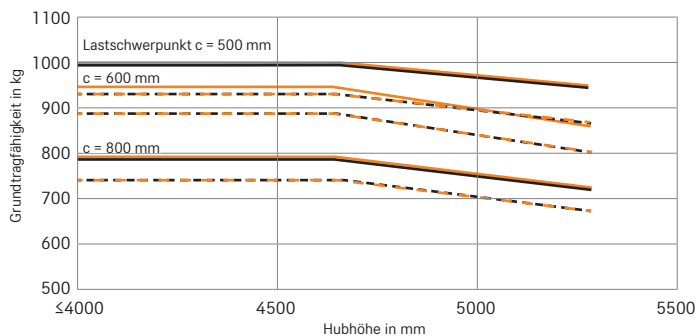
Trockene Raubetonfahrbahn Reibwert μ = 0,8

Geschwindigkeit ist variabel

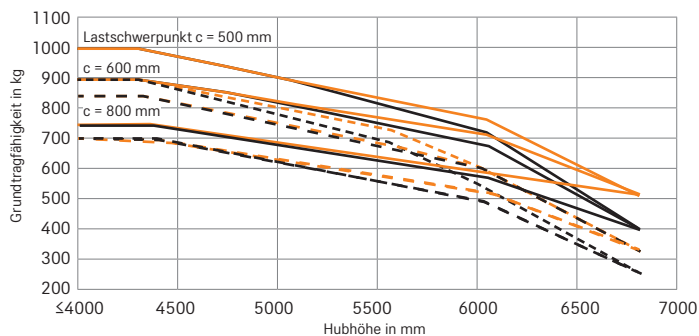
Energieversorgung muss dauerhaft aufrechterhalten bleiben

RXE 10-16C Elektro-Gabelstapler Grundtragungsfähigkeiten

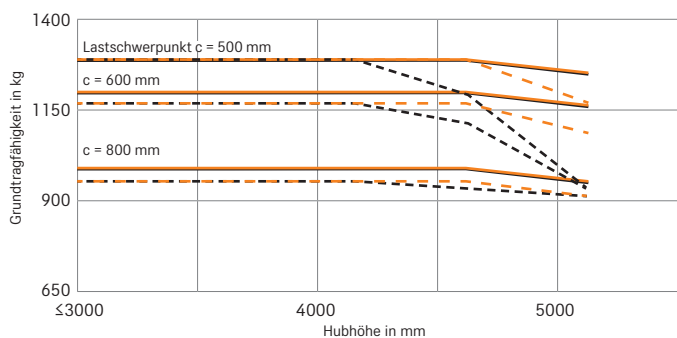
RXE 10 Teleskop-Hubgerüst - einfache Superelastik-Bereifung 180/70-8, Fahrzeugbreite 990 mm + 1028 mm



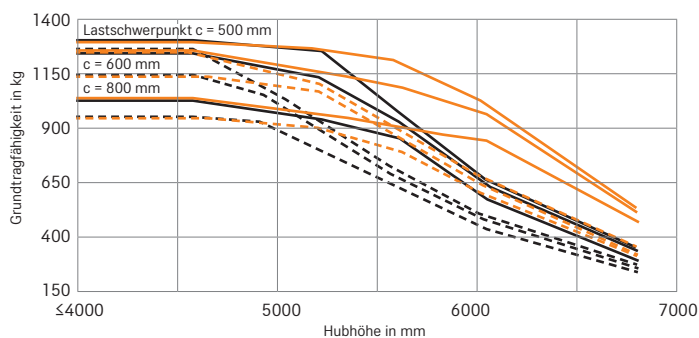
RXE 10 Dreifach-Hubgerüst - einfache Superelastik-Bereifung 180/70-8, Fahrzeugbreite 990 mm + 1028 mm



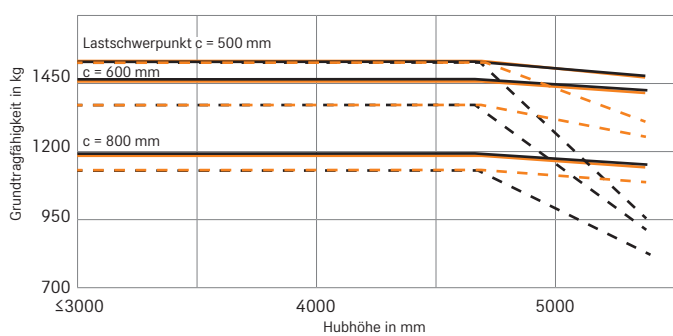
RXE 13 Teleskop-Hubgerüst - einfache Superelastik-Bereifung 180/70-8, Fahrzeugbreite 990 mm + 1028 mm



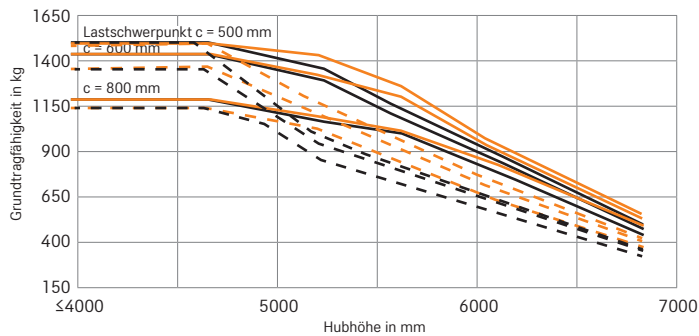
RXE 13 Dreifach-Hubgerüst - einfache Superelastik-Bereifung 180/70-8, Fahrzeugbreite 990 mm + 1028 mm



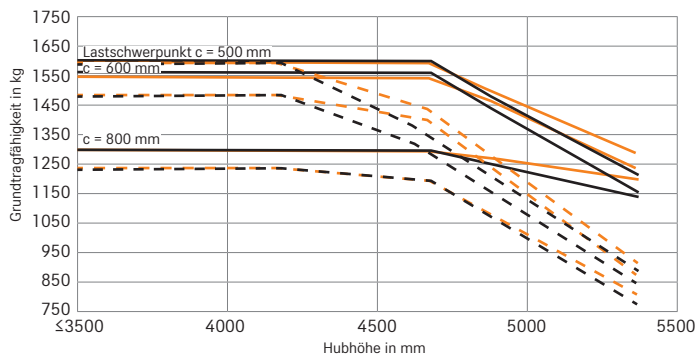
RXE 15 Teleskop-Hubgerüst - einfache Superelastik-Bereifung 180/70-8, Fahrzeugbreite 990 mm + 1028 mm



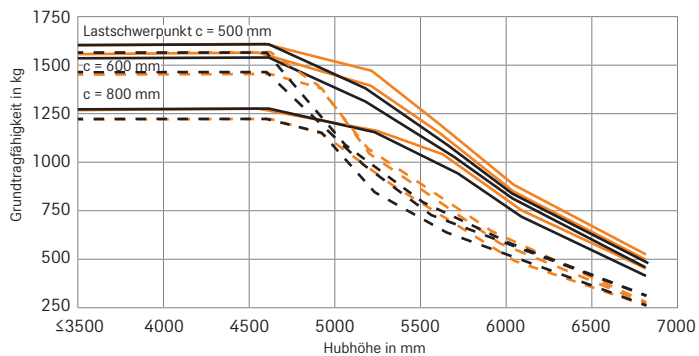
RXE 15 Dreifach-Hubgerüst - einfache Superelastik-Bereifung 180/70-8, Fahrzeugbreite 990 mm + 1028 mm



RXE 16C Teleskop-Hubgerüst - einfache Superelastik-Bereifung 180/70-8, Fahrzeugbreite 990 mm + 1028 mm



RXE 16C Dreifach-Hubgerüst - einfache Superelastik-Bereifung 180/70-8, Fahrzeugbreite 990 mm + 1028 mm



- | | | | |
|--------------------|------------------------|---------------------|-------------------------|
| — 990 mm + LSP 500 | - - - 990 mm + LSP 500 | — 1028 mm + LSP 500 | - - - 1028 mm + LSP 500 |
| — 990 mm + LSP 600 | - - - 990 mm + LSP 600 | — 1028 mm + LSP 600 | - - - 1028 mm + LSP 600 |
| — 990 mm + LSP 800 | - - - 990 mm + LSP 800 | — 1028 mm + LSP 800 | - - - 1028 mm + LSP 800 |

— Mit Standardgabeln - - - Mit integriertem Seitenschieber und Standardgabeln
Die angegebenen Werte können je nach Fahrzeugausstattung variieren.

RXE 10-16C Elektro-Gabelstapler Detailbilder



Perfektion auf engstem Raum: Kompakte Fahrzeugmaße und extreme Wendigkeit ermöglichen Arbeit in schmalen Gangbreiten



Mit Sicherheit alles im Blick: Das schlanke Hubgerüst ermöglicht optimale Sicht auf Gabeln und Ware



Außen kompakt, innen Komfort: Ergonomischer und übersichtlich gestalteter Fahrerarbeitsplatz für angenehmes Arbeiten



Optimale Rundumsicht dank schlankem Hubgerüst und sichtoptimierter Schutzdachholme



Batterie und Antrieb sind mit wenigen Handgriffen erreichbar – für höchste Verfügbarkeit und unkomplizierte Wartung



Für einen ergonomischen Arbeitsplatz und einen komfortablen Einstieg verfügt der RXE trotz seiner kompakten Abmessungen über einen geräumigen Fußraum

RXE 10-16C Elektro-Gabelstapler
Auf kleinstem Raum der Größte





Simply easy

- Vertrautes, intuitives Handling durch einheitliches Bedienkonzept der RX-Elektrostapler-Familie
- Relevante Informationen und Performance-Funktionen übersichtlich verfügbar im STILL Easy Control Bordcomputer
- Perfektion auf engstem Raum: Kompakte Fahrzeugmaße und extreme Wendigkeit ermöglichen Arbeit in schmalen Gangbreiten
- Immer verfügbar durch seitlichen Schnell-Ladezugang für optionale Lithium-Ionen-Batterien
- Sicherheit mit System durch den (optionalen) täglichen Pre-Shift-Check im Display
- Maximale Arbeitssicherheit aufgrund individuell konfigurierbarer Ausstattungsoptionen – von Fahrtrichtungsanzeige über Sicherheitsbeleuchtung Safety Light 4Plus bis zu Curve Speed Control
- Sicheres Lasthandling durch zahlreiche Assistenzfunktionen wie Hubhöhenanzeige oder Überlasterkennung



Simply powerful

- Kraftvoll und zuverlässig dank wartungsfreiem Drehstromantrieb in 24V Technik
- Beeindruckende Produktivität dank einer Tragkraft von bis zu 1,6 Tonnen bei einem Lastschwerpunkt von 500 mm
- Effektiver Warenumsatz durch maximale Fahrgeschwindigkeit von 12 km/h in beladenem Zustand
- Unterstützt den Fahrer mit smarten Assistenzfunktionen
- Rund um die Uhr einsatzbereit mit der optionalen Lithium-Ionen-Technologie



Simply safe

- Präzises und sicheres Handling: Punktgenaue Hydraulik und agiles Fahrverhalten
- Optimale Rundumsicht dank schlankem Hubgerüst und sichtoptimierter Schutzdachholme



Simply flexible

- Individuelle Steuerungsoptionen für höchsten Fahrerkomfort: Mehrhebel, Minihebel, Fingertip oder Joystick 4Plus
- Passgenau für jeden Einsatz dank flexiblem Portfolio mit vielfältigen Ausstattungsoptionen
- Flexible Nutzung in Fahrzeugflotten dank einheitlichem Bedienkonzept der RX-Serie: Fahrer können einfach und ohne Einarbeitungszeit zwischen RXE 10-16C, RX 20 und RX 60 wechseln



Simply connected

- Optimal vernetzbar über optionale Schnittstelle, die eine unkomplizierte Einbindung in Flottenmanagement-Systeme wie STILL neXXt fleet ermöglicht
- Kontrollierte Nutzung und Schutz vor Fehlbedienung durch optionale Zugangskontrolle

Simply Efficient



RXE 10-16C Elektro-Gabelstapler Auf kleinstem Raum der Größte

Sensationell schlanke Abmessungen von knapp 2 Metern Höhe und 1 Meter Breite

Sicheres Ein- und Auslagern in maximaler Höhe dank extra steifer Hubgerüst-Konstruktion, niedrigem Fahrzeugschwerpunkt und moderner Assistenzsysteme

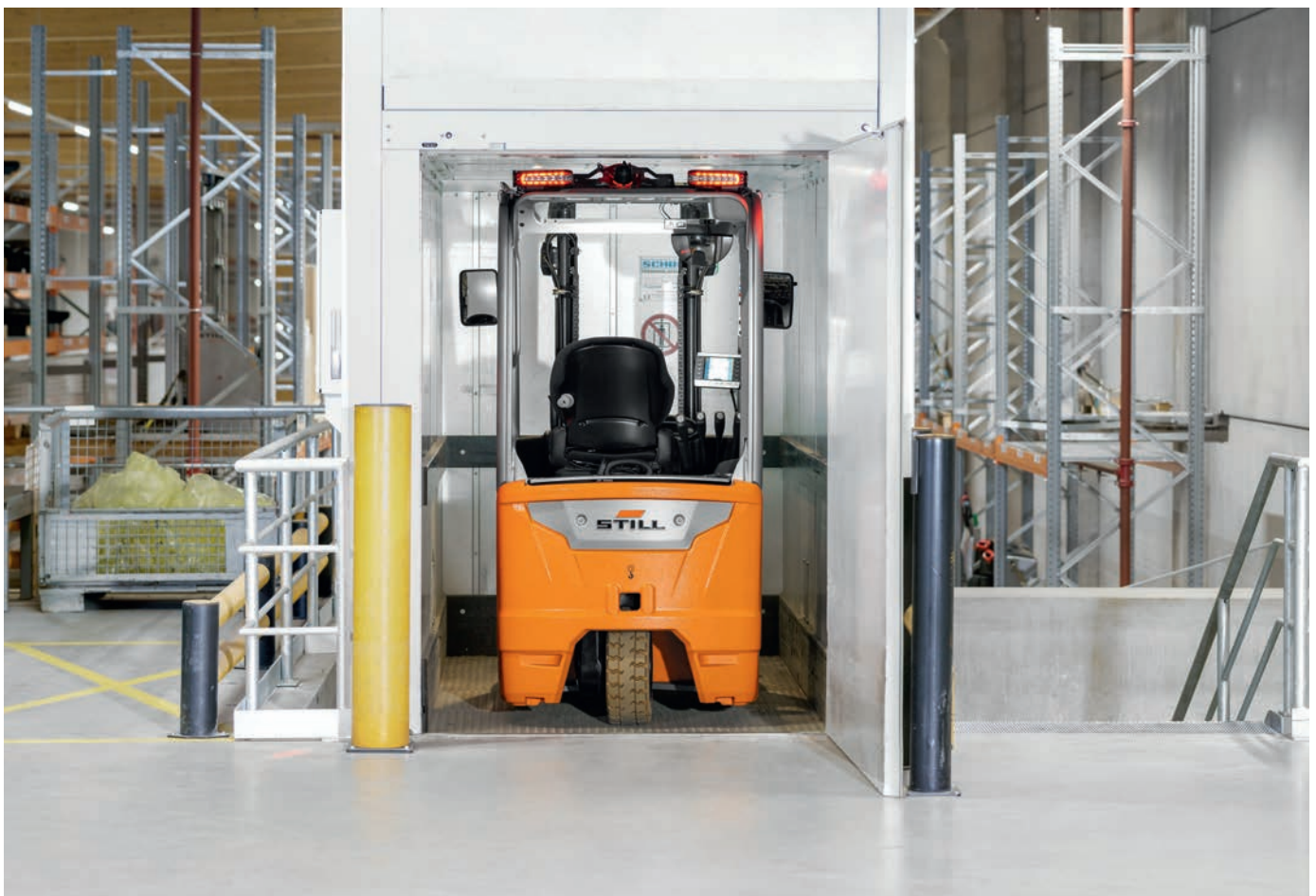
Fahren wie auf Schienen, auch in dynamischen Kurvenlagen dank Curve Speed Control

Innovatives RX-Familien-Bedienkonzept und smarterer STILL Easy Control Bordcomputer



Man kann ihn drehen und wenden, wie man will: Der RXE 10-16C passt einfach. Immer. Das jüngste und gleichzeitig kleinste Mitglied der elektrisierenden STILL Elektrostapler-Familie gehört leistungsmäßig zu den ganz Großen: Unser Kompaktpaket glänzt mit einem perfekten Verhältnis von Fahrkomfort, Wendigkeit und Sicherheit – und zwar auch, wenn es richtig eng wird. Egal, ob in Lkw, Containern oder schmalen Arbeitsgängen, auf kleinstem Raum ist der RXE 10-16C dank seiner kompakten Abmessungen und der feinfühliglen Lenkung unschlagbar effizient und beweglich. Und genau deswegen ist er so vielseitig einsetzbar. Ob in der Lebensmittelindustrie, bei Logistikdienstleistern, in der Produktionsversorgung oder in Zentrallagern großer Handelsunternehmen – der kompakte Dreirad-Gegengewichtsstapler begeistert als effizienter Helfer bei der Be- und Entladung von Lkw oder Containern ebenso wie beim Palettentransport

im Lager. Mit 12,5 km/h in der Spitze schafft er ganz schön schnell, ganz schön viel weg. Und damit dabei aus Sicherheitsgründen kein Moment seiner elektrisierenden Dynamik verloren geht, ist er serienmäßig mit der bewährten Curve Speed Control ausgestattet. So bleibt man jederzeit sicher in der Spur – selbst in Kurven, die etwas enger geschnitten sind. Wenn es also darum geht, 1,0 bis 1,6 Tonnen platzsparend zu bewegen, ist der RXE 10-16C die beste Wahl! Mit seinen vielfältigen Ausstattungsoptionen und Assistenzsystemen ist er zudem ein attraktives Upgrade zum Hochhubwagen – mit gesteigertem Komfort und einem Plus an Sicherheit. All dies macht ihn zum perfekten Nachfolger des legendären STILL RX 50, einem der meistgekauften Elektro-Gabelstapler seiner Klasse. Und beweist: Der RXE 10-16C passt. Immer.



RXE 10-16C Elektro-Gabelstapler

Ausstattungsvarianten



	RXE 10	RXE 13	RXE 15	RXE 16C	
Fahrerplatz	Standardschutzdach (ohne Scheiben)	●	●	●	●
	Fahrerschutzdachhöhe 1980 mm für niedrige Durchfahrten	●	○	○	○
	Fahrerschutzdachhöhe 2050 mm für Container-Beladung	—	●	●	●
	Wetterschutz oder Planenkabine	—	○	○	○
	Getönte Frontscheibe, Dachscheibe aus Verbund-Sicherheitsglas grün getönt oder Makrolon, Scheibenwisch-/waschanlage	○	○	○	○
	Drive-in-Fahrerschutzdach	—	○	○	○
	Ein-Pedal-Steuerung, Umschaltung der Fahrtrichtung an der Hydraulikbetätigung	●	●	●	●
	Doppelpedal-Steuerung	○	○	○	○
	Integrierte Ablage für Mobiltelefon und Getränkehalter	●	●	●	●
	12V Kfz- und 5V USB-Anschluss	○	○	○	○
	Schreibunterlage mit Klemmbrett, beleuchtet (mitnehmbar)	○	○	○	○
	Grammer MSG 65 Sitz mit Kunstlederbezug	●	●	●	●
	Grammer MSG 65 Exklusiv PLUS mit Kunstlederbezug; extra breites Sitzpolster, großer Federweg, Lendenwirbelstütze, höhenverstellbare Rückenverlängerung und Sitzheizung	○	○	○	○
	Dokumententasche an der Sitzrückenlehne	○	○	○	○
	Horizontalfederplatte für Fahrersitz zur Minimierung der Humanschwingungen	○	○	○	○
	Hubgerüst	Haltegriff am Schutzdach vorn	●	●	●
Spritzwassergeschütztes Farbdisplay STILL Easy Control mit intuitiver Menüführung		●	●	●	●
Ablagebox über dem Gegengewicht		—	—	○	○
Lastschutzgitter		○	○	○	○
Hubgerüst-Senkrechtstellung		○	○	○	○
Hubgerüst mit Übergangs- und Endlagendämpfung „Silent Mast“ mit mechanischem oder elektrischem Gabelverschleißschutz		○	○	○	○
Sensorbasierte Anzeige der Hubhöhe und Anzeige im STILL Easy Control Display		○	○	○	○
Anzeige des Neigewinkels und gedämpftes Einfahren in Neig-Endlagen		○	○	○	○
Lastmessung und Überlasterkennung mit Unterbindung der Hubfunktion		○	○	○	○
Proportionalventiltechnik für besonders feinfühlige Bewegungen		○	○	○	○
Hydraulik	Mehrhebelbedienung	●	●	●	●
	Armlehne mit Minihebeln (2, 3 oder 4), Fingertip oder Joystick 4Plus	○	○	○	○
	Lebensmittelausführung mit speziellem Hydrauliköl	○	○	○	○
	Kühlhausausführung mit speziellem Tieftemperatur-Öl	○	○	○	○
Antrieb	Geringe Betriebskosten durch niedrigen Energieverbrauch	●	●	●	●
	Energiesparmodus Blue-Q	●	●	●	●
	Anzeige des Energieverbrauchs und der verbleibenden Fahrzeit bei aktuellem Batterieladestand	●	●	●	●
	Wartungsfreie Antriebe für Fahren, Lenken und Heben	●	●	●	●
	Komponenten gegen Staub und Feuchtigkeit gekapselt	●	●	●	●
	Betriebsstundenzähler ausschließlich mit Fahr- und Hubmotor in Betrieb	●	●	●	●
Bremse	Lithium-Ionen-Batterie mit seitlichem Schnell-Ladezugang	○	○	○	○
	Energierückgewinnung beim Abbremsen	●	●	●	●
Sicherheit	Mechanische Feststellbremse	●	●	●	●
	Rückhaltesystem EasyBelt für schnelles und sicheres An- und Abschnallen	○	○	○	○
	Arbeitsscheinwerfer und Beleuchtung in LED-Ausführung	○	○	○	○
	LED-Flutlichtscheinwerfer am Hubgerüst	○	○	○	○
	Geschwindigkeitsbegrenzung auf Fahrerwunsch einstellbar	○	○	○	○
	Warneinrichtung STILL Safety Light 4Plus	○	○	○	○
	Safety Zone Light: Warnende Lichtbalken links, rechts und hinter dem Fahrzeug	○	○	○	○
	Curve Speed Control	●	●	●	●
	Geschwindigkeitsreduzierung bei angehobenem Gabelträger	○	○	○	○
	Panoramaspiegel	○	○	○	○
	Minikonsole für Umschaltung der Fahrtrichtung mit rechter und linker Hand	○	○	○	○
	FleetManager: Zugangsberechtigung, Schockerkennung, Berichte	○	○	○	○
	Pre-Shift-Check im Display für einen geführten Sicherheitscheck vor Fahrtantritt	○	○	○	○
	Intelligente Sitzgurtkontrolle	●	●	●	●
	Stabilitätsassistenten Dynamic Load Control 1 und 2 für sicheres Lasthandling	○	○	○	○
	Vorrüstung für öffentlichen Straßenverkehr	○	○	○	○

● Standard ○ Option — Nicht verfügbar

STILL GmbH
Berzeliusstraße 10
22113 Hamburg
Deutschland
Tel.: +49 40 73 39 20 00
Fax: +49 40 73 39 20 01
info@still.de

**Weitere Informationen finden Sie unter
www.still.de**

STILL Gesellschaft m.b.H.
IZ NÖ-Süd, Straße 3, Objekt 6
2351 Wiener Neudorf
Österreich
Tel.: +43 50 6151 0
Fax: +43 50 6151 6704
info@still.at

**Weitere Informationen finden Sie unter
www.still.at**

STILL AG
Industriestrasse 50
8112 Otelfingen
Schweiz
Tel.: +41 44 846 51 11
Fax: +41 44 846 51 21
info@still.ch

**Weitere Informationen finden Sie unter
www.still.ch**

STILL ist in den Bereichen Qualitätsmanagement, Arbeitssicherheit, Umweltschutz und Energiemanagement zertifiziert.

