

RCD/RCG Plus Technische Daten Diesel- und Treibgasstapler

RCD/RCG 25 Plus

RCD/RCG 30 Plus

RCD/RCG 35 Plus



RCD/RCG Plus Diesel- und Treibgasstapler
Der Einstieg in den Erfolg

Dieses Typenblatt nach VDI-Richtlinie 2198 nennt nur die technischen Werte des Standardgerätes.
Abweichende Bereifungen, andere Hubgerüste, Zusatzeinrichtungen usw. können andere Werte ergeben.

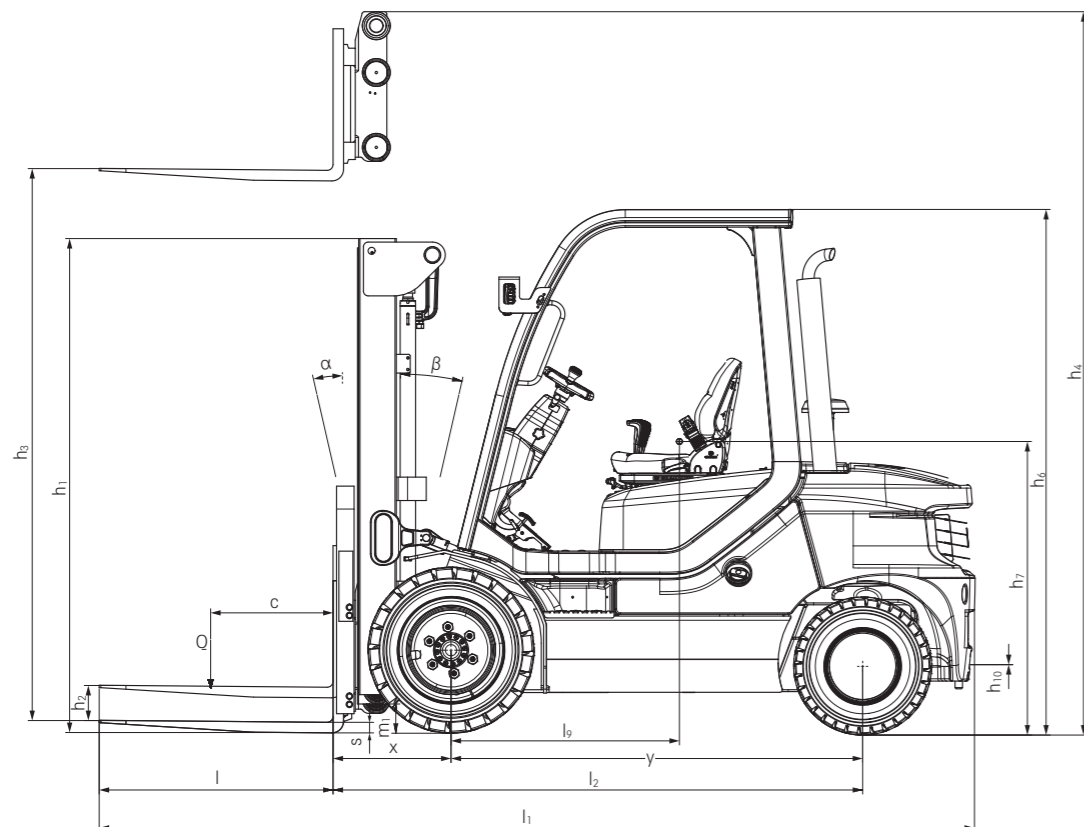


				STILL	STILL	STILL	STILL	STILL	STILL		
				RCD 25 Plus	RCD 30 Plus	RCD 35 Plus	RCG 25 Plus	RCG 30 Plus	RCG 35 Plus		
Kennzeichen	1.1	Hersteller									
	1.2	Typzeichen des Herstellers									
	1.3	Antrieb									
	1.4	Bedienung									
	1.5	Tragfähigkeit/Last	Q	kg	2500	3000	3500	2500	3000	3500	
	1.6	Lastschwerpunktabstand	c	mm	500	500	500	500	500	500	
	1.8	Lastabstand	x	mm	494	504	509	494	504	509	
	1.9	Radstand	y	mm	1760	1760	1760	1760	1760	1760	
	Gewichte	2.1	Eigengewicht		kg	4250	4620	5060	4180	4680	5040
2.2		Achslast mit Last	vorn/hinten	kg	5820/840	6660/940	7420/1160	5860/840	6700/960	7400/1140	
2.3		Achslast ohne Last	vorn/hinten	kg	1990/2260	1940/2680	1880/3180	1880/2300	1980/2700	1840/3200	
Räder/Fahwerk	3.1	Bereifung			Superelastik	Superelastik	Superelastik	Superelastik	Superelastik	Superelastik	
	3.2	Reifengröße	vorn		28x9-15	28x9-15	28x9-15	28x9-15	28x9-15	28x9-15	
	3.3	Reifengröße	hinten		6,5-10	6,5-10	6,5-10	6,5-10	6,5-10	6,5-10	
	3.5	Anzahl Räder (x = angetrieben)			2x/2	2x/2	2x/2	2x/2	2x/2	2x/2	
	3.6	Spurweite	vorn	b ₁₀	mm	1030	1030	1030	1030	1030	1030
	3.7	Spurweite	hinten	b ₁₁	mm	953	953	953	953	953	953
Grundabmessungen	4.1	Neigung Hubgerüst/Gabelträger	vor/zurück	α/β	°	6/12	6/12	6/12	6/12	6/12	6/12
	4.2	Höhe Hubgerüst	eingefahren	h ₁	mm	2136	2136	2136	2136	2136	2136
	4.3	Freihub		h ₂	mm	150	150	150	150	150	150
	4.4	Hub		h ₃	mm	3000	3000	3000	3000	3000	3000
	4.5	Höhe Hubgerüst	ausgefahren	h ₄	mm	3715	3715	3715	3715	3715	3715
	4.7	Höhe über Schutzdach (Kabine)		h ₆	mm	2221	2221	2221	2221	2221	2221
	4.8	Sitzhöhe bezogen auf SIP/Standhöhe		h ₇	mm	1223	1223	1223	1223	1223	1223
	4.12	Kupplungshöhe		h ₁₀	mm	310	310	310	310	310	310
	4.19	Gesamtlänge		l ₁	mm	3735	3745	3830	3735	3745	3830
	4.20	Länge einschließl. Gabelrücken		l ₂	mm	2735	2745	2830	2735	2745	2830
	4.21	Gesamtbreite		b ₁ /b ₂	mm	1265	1265	1265	1265	1265	1265
	4.22	Gabelzinkenmaße		s/e/l	mm	45/100/1000	45/122/1000	50/150/1000	45/100/1000	45/122/1000	50/150/1000
	4.23	Gabelträger ISO 2328, Klasse/Form A, B				IIA	IIIA	IIIA	IIA	IIIA	IIIA
	4.24	Gabelträgerbreite		b ₃	mm	1040	1100	1100	1040	1100	1100
	4.31	Bodenfreiheit mit Last unter Hubgerüst		m ₁	mm	146	145	144	146	145	144
	4.32	Bodenfreiheit Mitte Radstand		m ₂	mm	163	161	159	163	161	159
4.33	Arbeitsgangbreite bei Palette 1000 x 1200 quer		A _{st}	mm	4145	4145	4220	4145	4145	4220	
4.34	Arbeitsgangbreite bei Palette 800 x 1200 längs		A _{st}	mm	4345	4345	4420	4345	4345	4420	
4.35	Wenderadius		W _a	mm	2440	2440	2510	2440	2440	2510	
4.36	Kleinster Drehpunktabstand		b ₁₃	mm	673,5	673,5	673,5	673,5	673,5	673,5	
Leistungsdaten	5.1	Fahrgeschwindigkeit	mit/ohne Last	km/h	17/17,5	17/17,5	17/17,5	18,3/18,5	18,3/18,5	18,3/18,5	
	5.2	Hubgeschwindigkeit	mit/ohne Last	m/s	0,50/0,55	0,50/0,55	0,50/0,55	0,50/0,58	0,45/0,58	0,40/0,58	
	5.3	Senkgeschwindigkeit	mit/ohne Last	m/s	0,40/0,45	0,40/0,45	0,40/0,45	0,40/0,45	0,40/0,45	0,40/0,45	
	5.5	Zugkraft	mit/ohne Last	N	16700/11200	16500/11100	16300/10900	14960/12080	14965/13589	16415/12935	
	5.7	Steigfähigkeit	mit/ohne Last	%	26/26	22/24	20/22	22/24	20/22	18/20	
	5.9	Beschleunigungszeit	mit/ohne Last	s	4,4/3,5	4,8/3,8	5,2/4,3	5,4/4,6	5,6/4,8	5,7/5,1	
	5.10	Betriebsbremse				Mechanisch/ hydraulisch	Mechanisch/ hydraulisch	Mechanisch/ hydraulisch	Mechanisch/ hydraulisch	Mechanisch/ hydraulisch	
	7.1	Motorhersteller/Typ				Hyundai/D24 EU5	Hyundai/D24 EU5	Hyundai/D24 EU5	Hyundai/PM02-MFF04	Hyundai/PM02-MFF04	Hyundai/PM02-MFF04
	7.2	Motorleistung nach ISO 1585		kW	45	45	45	40,2	40,2	40,2	
7.3	Nenn Drehzahl		1/min	2400	2400	2400	2600	2600	2600		
7.4	Zylinderzahl/Hubraum		cm ³	4/2400	4/2400	4/2400	4/2392	4/2392	4/2392		
7.5	Kraftstoffverbrauch nach EN 16796		l/h	3,3	3,6	4,1	3,15	3,65	3,75		
7.6	Umschlagleistung nach EN 16796		t/h	198	238	281	183	215	238		
7.7	Energieverbrauch bei Umschlagleistung nach EN 16796		t/l	33	39	41	44	46	56		
7.10	Batteriespannung/Nennkapazität		V/Ah	12/90	12/90	12/90	12/90	12/90	12/90		
8.1	Ausführung des Fahrtriabs				Hydrodynamisch	Hydrodynamisch	Hydrodynamisch	Hydrodynamisch	Hydrodynamisch		
Sonstiges	10.1	Arbeitsdruck für Anbaugeräte		bar	165	185	205	165	185	206	
	10.2	Ölstrom für Anbaugeräte		l/min	30	30	30	30	30	30	
	10.4	Kraftstofftank Inhalt		l/kg	62,7	62,7	62,7	11	11	11	
	10.7	Schalldruckpegel 1 L _{pAZ} (Fahrerplatz) nach EN 12053		dB(A)	85	85	85	88	88	88	

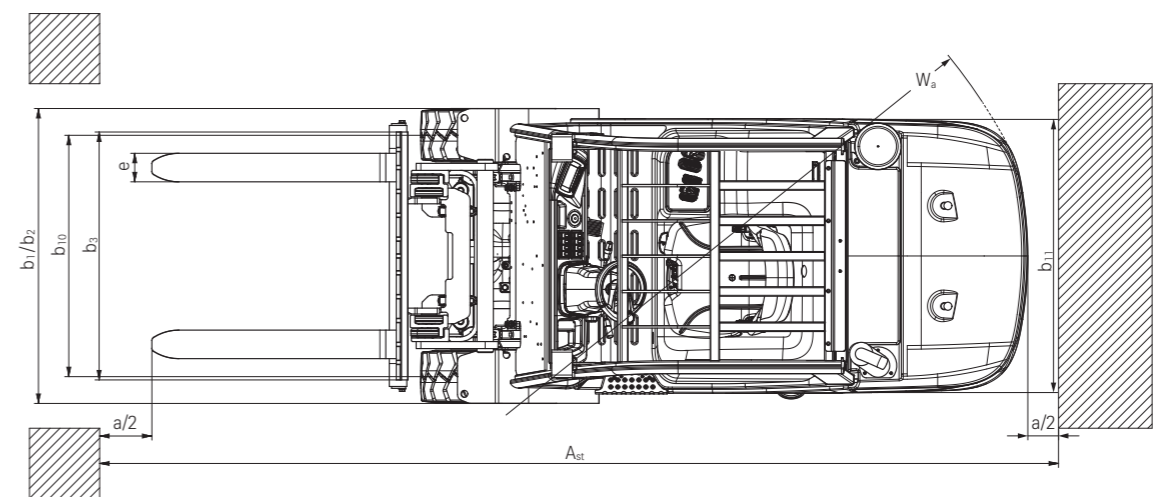


			Teleskop-Hubgerüst							NiHo-Hubgerüst					Dreifach-Hubgerüst									
			3000	3250	3500	4000	4500	5000	5500	3000	3300	3500	4000	4500	4350	4500	4650	4800	5000	5500	6000	6500		
RCD/RCG 25 Plus	Nennhub	h_3	mm	3000	3250	3500	4000	4500	5000	5500	3000	3300	3500	4000	4500	4350	4500	4650	4800	5000	5500	6000	6500	
	Bauhöhe	h_1	mm	2137	2237	2437	2737	2987	3237	3487	2102	2302	2402	2702	2952	2152	2202	2202	2202	2402	2652	2902	3102	
	Freihub	h_2	mm	150	150	150	150	150	150	150	1353	1553	1653	1953	2203	1403	1453	1453	1453	1653	1903	2153	2353	
	Freihub mit Lastschuttgitter	h_2	mm								1053	1253	1353	1653	1903	1103	1153	1153	1153	1353	1603	1853	2053	
	Größte Höhe	h_4	mm	3715	3965	4215	4715	5215	5715	6215	3752	4052	4252	4752	5252	5102	5252	5402	5552	5752	6252	6752	7252	
	Größte Höhe mit Lastschuttgitter	h_4	mm	4045	4345	4545	5045	5545	6045	6545	4045	4345	4545	5045	5545	5395	5545	5695	5845	6045	6545	7045	7545	
	Neigung	vor/zurück	α/β																					
	Gabelrastung Mitte-Mitte		mm	124/280/436/592/748/904							124/280/436/592/748/904					144/348/552/756/960								
	Gabelrastung Mitte-Mitte (Einbauseitenschieber)		mm	160/330/500/670/840							160/330/500/670/840					160/350/540/730/920								
	Bereifung	vorn/hinten		28X9-15/6,5-10							28X9-15/6,5-10					28X9-15/6,5-10								
Spur	vorn/hinten	mm	1030/953							1030/953					1030/953									
Größte Breite	b_1	mm	1265							1265					1265									
RCD/RCG 30-35 Plus	Nennhub	h_3	mm	3000	3250	3500	4000	4500	5000	5500	3000	3300	3500	4000	4500	4350	4500	4650	4800	5000	5500	6000	6500	
	Bauhöhe	h_1	mm	2137	2237	2437	2737	2987	3237	3487	2102	2302	2402	2702	2952	2152	2202	2202	2202	2402	2652	2902	3102	
	Freihub	h_2	mm	150	150	150	150	150	150	150	1353	1553	1653	1953	2203	1403	1453	1453	1453	1653	1903	2153	2353	
	Freihub mit Lastschuttgitter	h_2	mm								1053	1253	1353	1653	1903	1103	1153	1153	1153	1353	1603	1853	2053	
	Größte Höhe	h_4	mm	3715	3965	4215	4715	5215	5715	6215	3752	4052	4242	4752	5252	5102	5252	5402	5552	5752	6252	6752	7252	
	Größte Höhe mit Lastschuttgitter	h_4	mm	4045	4295	4545	5045	5545	6045	6545	4045	4545	4545	5045	5545	5395	5545	5695	5845	6045	6545	7045	7545	
	Neigung	vor/zurück	α/β																					
	Gabelrastung Mitte-Mitte		mm	144/348/552/756/960							144/348/552/756/960					144/348/552/756/960								
	Gabelrastung Mitte-Mitte (Einbauseitenschieber)		mm	160/350/540/730/920							160/350/540/730/920					160/350/540/730/920								
	Bereifung	vorn/hinten		28X9-15/ 6,5-10							28X9-15/ 6,5-10					28X9-15/ 6,5-10								
Spur	vorn/hinten	mm	1030/953							1030/953					1030/953									
Größte Breite	b_1	mm	1265							1265					1265									

Technische Maßzeichnungen



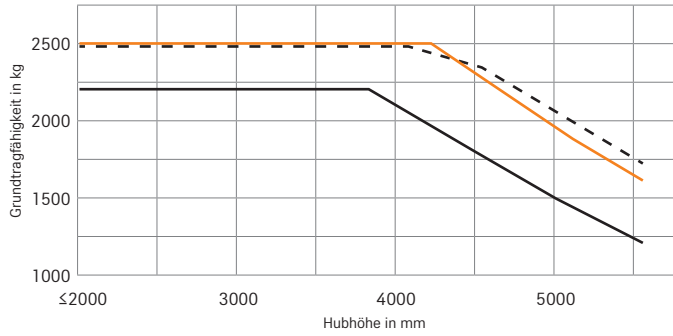
RCD/RCG Plus Seitenansicht



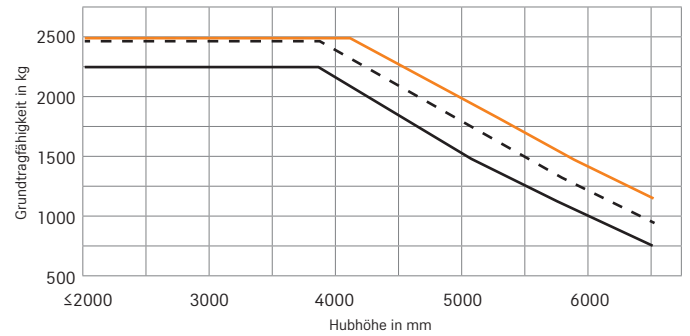
RCD/RCG Plus Draufsicht

RCD/RCG Plus Diesel- und Treibgasstapler Grundtragfähigkeiten

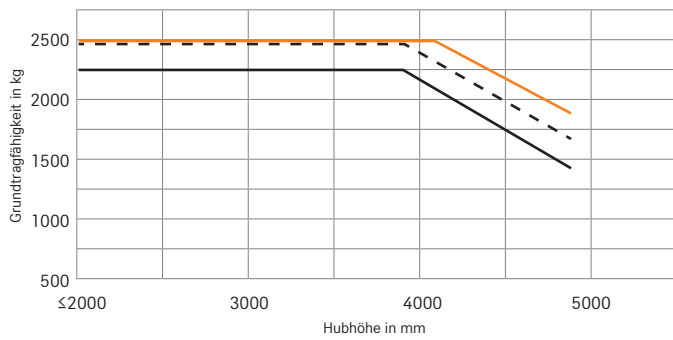
RCD/RCG 25 Plus
Teleskop-/NiHo-Hubgerüst - Superelastik-Bereifung



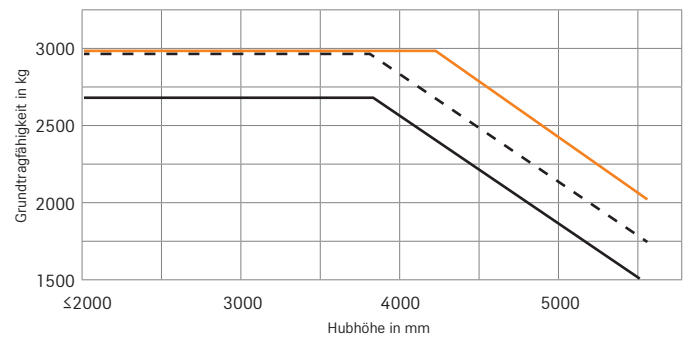
RCD/RCG 25 Plus
Dreifach-Hubgerüst - Superelastik-Bereifung



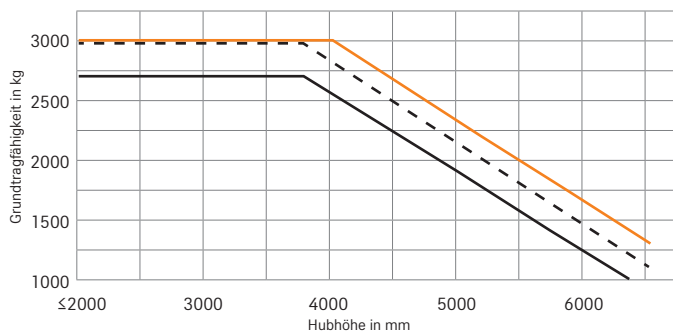
RCD/RCG 25 Plus
Dreifach-Hubgerüst 4800 mm - Superelastik-Bereifung



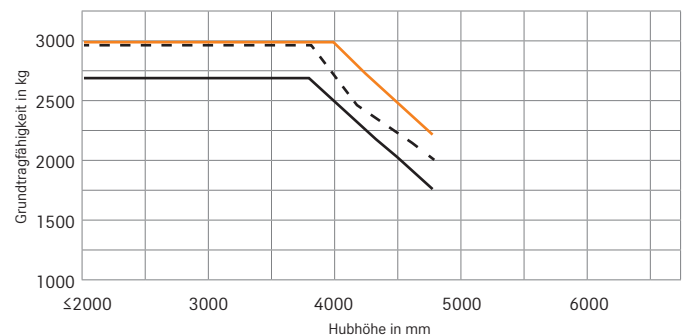
RCD/RCG 30 Plus
Teleskop-Hubgerüst - Superelastik-Bereifung



RCD/RCG 30 Plus
Dreifach-Hubgerüst - Superelastik-Bereifung

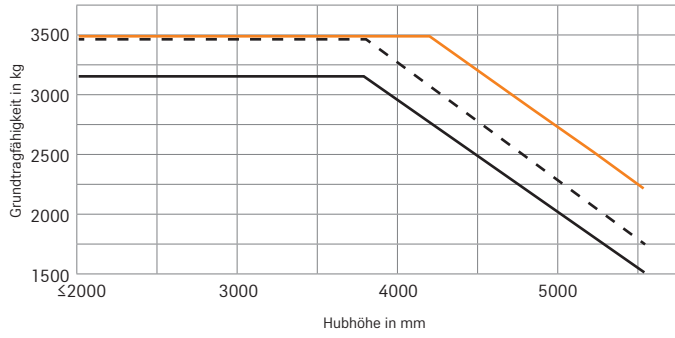


RCD/RCG 30 Plus
Dreifach-Hubgerüst 4800 mm - Superelastik-Bereifung

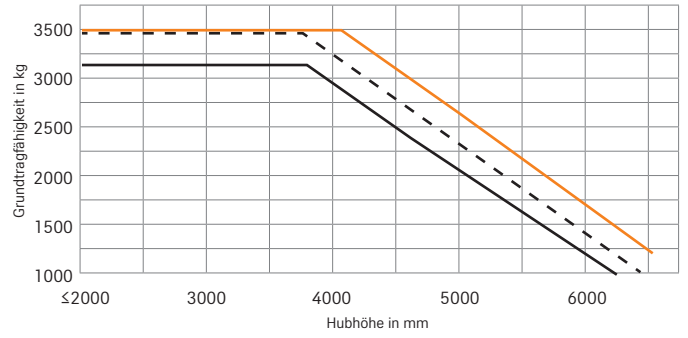


— Standard-Gabelträger - - - Integrierter Seitenschieber — Anbaseitenschieber
Die angegebenen Werte können je nach Fahrzeugausstattung variieren.

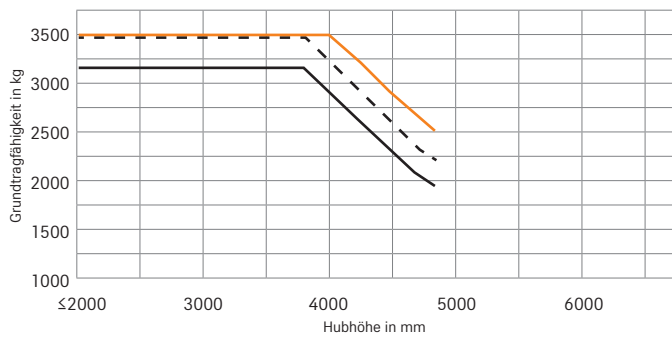
RCD/RCG 35 Plus
Teleskop-Hubgerüst - Superelastik-Bereifung



RCD/RCG 35 Plus
Dreifach-Hubgerüst - Superelastik-Bereifung



RCD/RCG 35 Plus
Dreifach-Hubgerüst 4800 mm - Superelastik-Bereifung

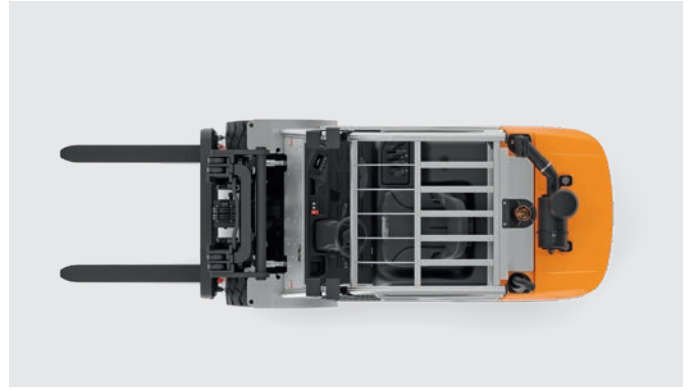


— Standard-Gabelträger - - - Integrierter Seitenschieber — Anbaseitenschieber
Die angegebenen Werte können je nach Fahrzeugausstattung variieren.

RCD/RCG Plus Diesel- und Treibgasstapler Detailbilder



Ein aufgeräumtes Hubgerüst und ein leicht versetzter Fahrerplatz sorgen für eine gute Durchsicht



Schmale Schutzdachholme ermöglichen es, auch nach oben alles im Blick zu behalten



Ergonomisch und intuitiv gestalteter Fahrerplatz, in dem alle Bedienelemente im Blickfeld liegen und bequem erreicht werden können



Komfortabel in jede Richtung: Der hintere Haltegriff mit integriertem Hupentaster sorgt auch bei Rückwärtsfahrt für höchste Sicherheit und eine ergonomische Haltung



Komfortabler Ein- und Ausstieg dank Haltegriff und rutschfreier Trittstufenkante



Direkte Fahrsteuerung: Sanftes und ruckfreies Fahren – auch bei niedriger Geschwindigkeit und auf Rampen



Auch als RCG mit kraftvollem Treibgasmotor verfügbar



Ergonomischer Flaschentauch: Schwenk- und klappbare Halterungen für einen einfachen und schnellen Treibgasflaschenwechsel

RCD/RCG Plus Diesel- und Treibgasstapler
Der Einstieg in den Erfolg



RCD/RCG Plus Diesel- und Treibgasstapler Der Einstieg in den Erfolg

Starke Leistung: Kraftvoller und zuverlässiger Industriemotor

Alles im Blick: Optimale Sicht auf Gabeln und Ladungsträger dank schlankem Hubgerüstprofil

Maximale Sicherheit: Robustes Schutzdach plus optionales Sicherheitslicht



Der RCD/RCG Plus ist Ihr Einstieg zum Erfolg. Er wurde entwickelt für alle, die einen robusten, sofort einsatzbereiten Gegengewichtstapler im Einstiegssegment suchen – und dabei nicht auf die bewährte STILL Qualität verzichten möchten. Erhältlich als Diesel- oder Treibgasstapler mit einer Tragkraft von 2,5 bis 3,5 Tonnen, ist der RCD/RCG Plus ein vielseitig einsetzbarer Allrounder mit einem unschlagbaren Preis-Leistungs-Verhältnis – und einem zusätzlichen Plus an Effizienz, Nutzerfreundlichkeit, Ergonomie. Dazu tragen neben seinem leistungsstarken Motor besonders das überarbeitete Lenkraddesign und der komfortabelste Sitz dieser Fahrzeugklasse

bei, ebenso das moderne Display mit optimierter Benutzeroberfläche und die optionale Mehrhebelbedienung mit Klemmfreigabe. Ob Container, Trailer oder Paletten, ob auf der Rampe oder auf ebenem Boden: Dieser Gegengewichtstapler bringt Ihre Waren zuverlässig ans Ziel! Die gedämpfte Fahrerkabine absorbiert Stöße und Vibrationen bei Unebenheiten. Gleichzeitig profitieren Sie von einer einfach steuerbaren Hydraulik und exzellenten Sichtverhältnissen. Hinzu kommt eine Vielzahl an Ausstattungsoptionen, die eine flexible Logistikplanung ermöglichen. Mit Eigenschaften wie diesen bietet der RCD/RCG Plus bewährte STILL Qualität im Einstiegssegment.

Die „Simply Efficient“-Faktoren: Leistungsattribute als Maßstab wirtschaftlicher Effizienz

Simply easy

- Effizientes, ermüdungsfreies Arbeiten dank des ergonomisch und intuitiv gestalteten Fahrerplatzes, in dem alle Bedienelemente im Blickfeld liegen und bequem erreicht werden können
- Ergonomische Beinhaltung und viel Bewegungsfreiheit im geräumigen Fußraum
- Präzises Lasthandling und feinfühliges Steuerung durch das separate Inch-Pedal und die bewährte STILL Mehrhebel-Hydraulik-Bedienung
- Freie Sicht für Effizienz und Sicherheit: Große Sichtfenster zu allen Seiten und schmale hintere Schutzdachholme ermöglichen es, vom Fahrersitz aus alles im Blick zu behalten
- Hohe Umschlagleistung und Sicherheit dank des großen Farbdisplays, auf dem wichtige Informationen, z. B. zu Fahrtrichtung, Tankinhalt und Fahrprogramm, übersichtlich zusammengefasst sind
- Direkte Fahrsteuerung: Sanftes und ruckfreies Fahren – auch bei niedriger Geschwindigkeit und auf Rampen

Simply powerful

- Effizienz im Einsatz: Der RCD/RCG 25-35 Plus hebt bis zu 3,5 Tonnen bei einem Lastschwerpunkt von 500 Millimetern
- Hoher Warenumsatz dank kraftvoller, wartungsarmer Industriemotoren, einer Hubhöhe von bis zu 6,5 Metern sowie maximaler Fahrgeschwindigkeit von 17 km/h – und das bei ausgeprägter Manövrierfähigkeit
- Robust, langlebig und wartungsarm: Einsatz widerstandsfähiger Materialien für exponierte Bauteile (Stahl statt Kunststoff) sowie zusätzliche Abdeckungen für sensible Elemente wie Leuchten oder Lampen

Simply safe

- Hohe Standsicherheit aufgrund des niedrigen Fahrzeugschwerpunkts
- Sichere Fahrt mit der optionalen Fahrerassistenzfunktion
- Zuverlässiger Wegrollschutz durch die mechanische, per Fuß zu bedienende Feststellbremse
- Komfortabler Ein- und Ausstieg dank Haltegriff und rutschfreier Trittsufenkante
- Sehen und gesehen werden: Optional kann der RCD/RCG Plus mit weiteren Sicherheitsfeatures ausgestattet werden, u. a. mit Panoramarückspiegeln, Glasdach, Sonnenblende oder STILL Safety Light
- Komfortabel in jede Richtung: Der hintere Haltegriff mit integriertem Hupentaster sorgt auch bei Rückwärtsfahrt für höchste Sicherheit und eine ergonomische Haltung

Simply flexible

- Emissionsarmer Antrieb: Diesel- oder Treibgasmotoren gemäß Abgasnorm EU5 (2016/1628)
- Individuelle Einrichtung des Arbeitsplatzes durch drei geräumige Ablageflächen und eine stufenlos verstellbare Lenksäule
- Fahrerkomfort und Arbeitsergonomie: Der Arbeitsplatz kann flexibel an unterschiedliche Einsatzbedingungen angepasst werden
- Sicheres und situatives Lasthandling mit der feinfühligsten Mehrhebelbedienung

Simply connected

- Schnelle Serviceanalyse und Parametrierung der Einstellungen dank CAN-Bus-Schnittstelle

RCD/RCG Plus Diesel- und Treibgasstapler Ausstattungsvarianten



		Diesel RCD 25/30/35 Plus	LPG RCG 25/30/35 Plus
Fahrer Arbeitsplatz	Geringe Betriebskosten durch niedrigen Kraftstoffverbrauch und lange Serviceintervalle	●	●
	Allseits offenes Stahlschutzdach	●	●
	Wetterschutz- oder Vollkabine mit Scheibenwisch-/waschanlage	○	○
	Integrierte Ablagen	●	●
	4,3" Farbdisplay inklusive Betriebsstundenzähler	●	●
	Sitzgurtkontrolle	●	●
	MSG 65 Grammer-Sitz mit Kunstlederbezug	●	●
	Grammer-Sitz mit Textilbezug und höhenverstellbarer Rückenverlängerung	○	○
	Haltegriff am Schutzdach vorn	●	●
	Haltegriff am Schutzdach hinten mit Hupe	●	●
	Dokumententasche	●	●
	USB-Anschluss	●	●
	USB-Anschluss sowie 12-V-/10-A-Anschluss	○	○
	Klemmbrett mitnehmbar	○	○
	Warmwasserheizung	○	○
	Freisichthubgerüst in Teleskop-, NiHo- oder Dreifachausführung	○	○
	Hubgerüst	Lastschutzgitter	○
Hydraulikkupplung wahlweise mit Festanschluss oder Schnellkupplung		●	●
Einfache oder doppelte Zusatzhydraulik für Teleskop-, NiHo- oder Dreifach-Hubgerüst		○	○
6/10 Grad Vor-/Rückneigung		●	●
6/12 Grad Vor-/Rückneigung oder 6/6 Grad Vor-/Rückneigung		○	○
Lastschutzgitter		○	○
Gabelverschleißschutz		○	○
Bereifung	Einfach-Bereifung, Superelastik, System SIT	●	●
	Einfach-Bereifung, naturfarben, Superelastik, System SIT	○	○
	Luftbereifung	○	○
Bedienung	Mehrhebelbedienung	●	●
	Mehrhebelbedienung mit Klammerfreigabe	●	●
Antrieb	Kraftvoller Diesel-Industriemotor - erfüllt die europäische Abgasstufe EU5	●	●
	Kraftvoller Treibgas-Industriemotor - erfüllt die europäische Abgasstufe EU5	—	●
	Geregelter Katalysator	—	●
	Dieselpartikelfilter	●	●
	Auspuff hochgezogen	●	●
	Auspuff nach unten	○	○
	Diesel-Kraftstofftank, 62,7 Liter	●	●
Zusätzlicher Kraftstofffilter	○	○	
Bremsen	Ergonomische, fußbetätigte Feststellbremse	●	●
	Mechanisch/hydraulische Betriebsbremse	●	●
Sicherheit	Niedriger Fahrzeugschwerpunkt und Lenkachse mit hohem Pendellager für beste Standsicherheit	●	●
	Dachschutzgitter	○	○
	Arbeitsscheinwerfer und Beleuchtung LED-Ausführung	○	○
	Blitzleuchte unter dem Dach, geschützt	○	○
	Geschwindigkeitsbegrenzung durch Service einstellbar	○	○
	Warneinrichtung Safety Light	○	○
	Panoramaspiegel	○	○
	Intelligente Sitzgurtkontrolle	●	●
	Safety Zone Light: Warnende Lichtbalken links und rechts vom Fahrzeug	○	○
Gurtergänzungssystem Easybelt, für schnelles und sicheres An- und Abschnallen	○	○	

● Standard ○ Option — Nicht verfügbar

STILL GmbH
Berzeliusstraße 10
22113 Hamburg
Deutschland
Tel.: +49 40 73 39 20 00
Fax: +49 40 73 39 20 01
info@still.de

**Weitere Informationen finden Sie unter
www.still.de**

STILL Gesellschaft m.b.H.
IZ NÖ-Süd, Straße 3, Objekt 6
2351 Wiener Neudorf
Österreich
Tel.: +43 50 6151 0
Fax: +43 50 6151 6704
info@still.at

**Weitere Informationen finden Sie unter
www.still.at**

STILL AG
Industriestrasse 50
8112 Otelfingen
Schweiz
Tel.: +41 44 846 51 11
Fax: +41 44 846 51 21
info@still.ch

**Weitere Informationen finden Sie unter
www.still.ch**

STILL ist in den Bereichen Qualitätsmanagement, Arbeitssicherheit, Umweltschutz und Energiemanagement zertifiziert.

