

## OXV Technische Daten Vertikalkommissionierer

---

OXV 07/Li-Ion

OXV 08/Li-Ion

OXV 10/Li-Ion



# OXV Vertikalkommissionierer Kommissionieren auf dem nächsten Level

Dieses Typenblatt nach VDI-Richtlinie 2198 nennt nur die technischen Werte des Standardgerätes. Abweichende Bereifungen, andere Hubgerüste, Zusatzeinrichtungen usw. können andere Werte ergeben.



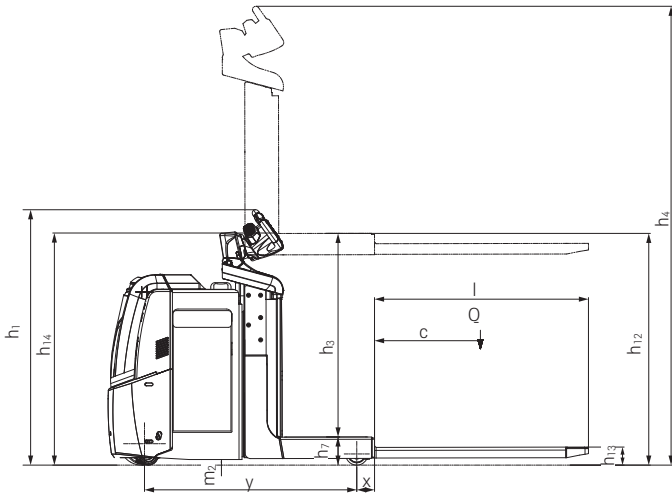
	Kennzeichen			STILL	STILL	STILL			
				<b>OXV 07/Li-Ion</b>	<b>OXV 08/Li-Ion</b>	<b>OXV 10/Li-Ion</b>			
	1.1	Hersteller							
	1.2	Typzeichen des Herstellers							
	1.3	Antrieb		Elektro	Elektro	Elektro			
	1.4	Bedienung		Standgerät	Standgerät	Standgerät			
	1.5	Nenntragfähigkeit	Q	kg	700	800	1000		
	1.6	Lastschwerpunktabstand	c	mm	500	500	600		
	1.8	Lastabstand	x	mm	97	121	309		
	1.9	Radstand	y	mm	1152	1380	1554		
	2.1	Eigengewicht (inkl. Batterie)		kg	1264	1576	1266		
	2.2	Achslast mit Last	antriebsseitig/lastseitig		kg	390/1574	512/1864	694/1572	
	2.3	Achslast ohne Last	antriebsseitig/lastseitig		kg	766/498	892/684	890/376	
	3.1	Bereifung			Polyurethan	Polyurethan	Polyurethan		
	3.2	Reifengröße	antriebsseitig		mm	230 x 90	230 x 90	230 x 90	
	3.3	Reifengröße	lastseitig		mm	120 x 50	120 x 50	85 x 90	
	3.4	Stützrollengröße		mm	100 x 40	100 x 40	150 x 50		
	3.5	Anzahl Räder (x = angetrieben)	antriebsseitig/lastseitig			1x - 2 / 4	1x - 2 / 4	1x - 1 / 2	
	3.6	Spurweite	antriebsseitig/lastseitig		b <sub>10</sub> /b <sub>11</sub>	mm	552/534	552/534	478/378
	4.2	Höhe Hubgerüst eingefahren		h <sub>1</sub>	mm	1373	1373	1373	
	4.4	Hub		h <sub>3</sub>	mm	1050	1050	1050	
	4.5	Höhe Hubgerüst ausgefahren		h <sub>4</sub>	mm	2423	2423	2423	
	4.8	Standhöhe		h <sub>7</sub>	mm	145	145	145	
	4.9	Höhe Deichselgriff in Fahrstellung		min./max. h <sub>14</sub>	mm	1258	1258	1258	
	4.10	Höhe Radarme		h <sub>8</sub>	mm	80	80	80	
	4.11	Zusatzhub		h <sub>9</sub>	mm	-	762	-	
	4.14	Standhöhe angehoben		h <sub>12</sub>	mm	1195	1195	1195	
	4.15	Gabelhöhe gesenkt		h <sub>13</sub>	mm	95	50 <sup>1</sup>	95	
	4.19	Gesamtlänge		l <sub>1</sub>	mm	2582	2887	2582	
	4.20	Länge einschließlich Gabelrücken		l <sub>2</sub>	mm	1432	1687	1432	
	4.21	Gesamtbreite		b <sub>1</sub>	mm	800	800	800	
	4.22	Gabelzinkenmaße		s/e/l	mm	57/186/1150	40/80/1200 <sup>1</sup>	57/186/1150	
	4.24	Gabelträgerbreite		b <sub>3</sub>	mm	-	800 <sup>1</sup>	-	
	4.25	Gabelaußenabstand		b <sub>5</sub>	mm	564	205/733 <sup>1</sup>	564	
	4.26	Breite zwischen Radarmen		b <sub>4</sub>	mm	-	-	253	
	4.32	Bodenfreiheit Mitte Radstand		m <sub>2</sub>	mm	30	30	30	
	4.34	Arbeitsgangbreite bei Palette 800 x 1200 längs		A <sub>st</sub>	mm	2902	3149	2919	
	4.34.1	Arbeitsgangbreite bei Palette 1000 x 1200 quer		A <sub>st</sub>	mm	2806	3139	-	
	4.35	Wenderadius		W <sub>a</sub>	mm	1345	1569	1742	
	5.1	Fahrgeschwindigkeit		mit/ohne Last	km/h	9/10 <sup>2</sup>	9/10 <sup>2</sup>	10/10 <sup>2</sup>	
	5.1.1	Fahrgeschwindigkeit rückwärts		mit/ohne Last	km/h	8/8 <sup>2</sup>	8/8 <sup>2</sup>	8/8 <sup>2</sup>	
	5.2	Hubgeschwindigkeit		mit/ohne Last	m/s	0,16/0,23	0,15/0,21 (0,15/0,22) <sup>3</sup>	0,15/0,23	
	5.3	Senkgeschwindigkeit		mit/ohne Last	m/s	0,34/0,26	0,34/0,33 (0,30/0,13) <sup>3</sup>	0,34/0,26	
	5.8	Max. Steigfähigkeit		mit/ohne Last	%	5/7	7/7	8/10	
	5.9	Beschleunigungszeit		mit/ohne Last	s	5,7/5,2	6,2/5,6	6,2/5,4	
	5.10	Betriebsbremse				Elektromagnetisch	Elektromagnetisch	Elektromagnetisch	
	6.1	Fahrmotor, Leistung S2 = 60 min			kW	2,3	2,3	2,3	
	6.2	Hubmotor, Leistung bei S3			kW	2,2/6%	2,2/6%	2,2/6%	
	6.3	Batterie nach DIN 43531/35/36 A, B, C, nein				Nein	Nein	Nein	
	6.4	Batteriespannung/Nennkapazität K <sub>5</sub>			V/Ah	24/345-375	24/400-500	24/345-375	
	6.5	Batteriegewicht ±5% (herstellerabhängig)			kg	295	377	295	
	6.6	Energieverbrauch nach VDI-Zyklus			kWh/h	1,1	0,99	1,61	
	8.1	Art der Fahrsteuerung				AC-Steuerung	AC-Steuerung	AC-Steuerung	
	10.7	Schalldruckpegel (Fahrerohr)			dB(A)	<70	<70	<70	

<sup>1</sup> Standardausführung mit verstellbaren Gabeln; für Plattform mit festen Gabeln h<sub>13</sub> = 65 mm; s/e/l = 60/180/1150 mm; b<sub>3</sub> = 700 mm; b<sub>5</sub> = 560 mm

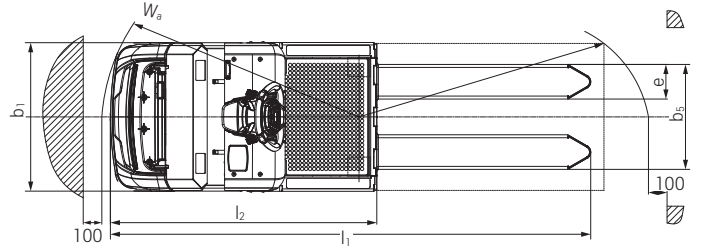
<sup>2</sup> Bis zu einer Plattformhöhe von 300 mm über dem Boden

<sup>3</sup> Gabelgeschwindigkeit

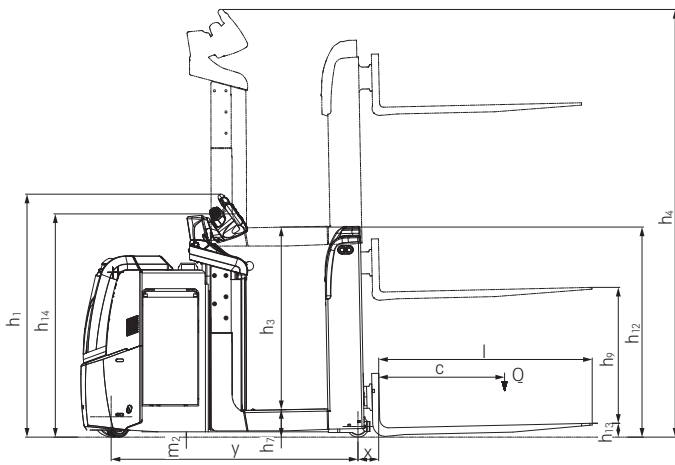
OXV Vertikalkommissionierer  
Technische Maßzeichnungen



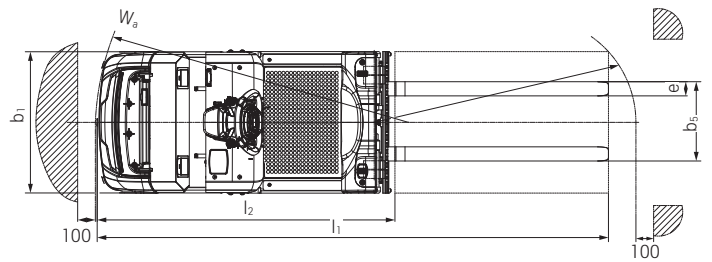
Seitenansicht OXV 07



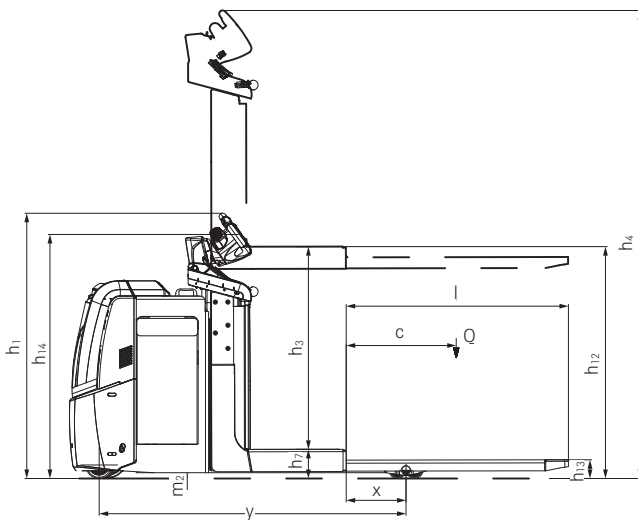
Draufsicht OXV 07



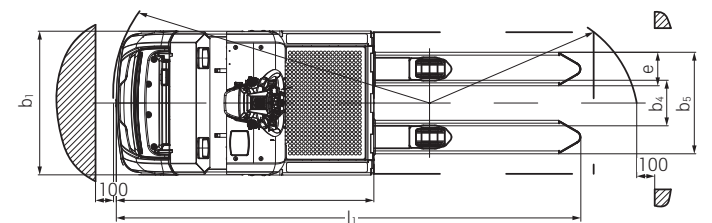
Seitenansicht OXV 08



Draufsicht OXV 08



Seitenansicht OXV 10



Draufsicht OXV 10

Resttragfähigkeit

Resttragfähigkeit bei maximaler Höhe			Lastschwerpunkt Abstand c		Höhe Gabeloberkante $h_{13} + h_3 + h_9$
			mm	mm	mm
			500	600	-
<b>OXV 07</b>	$Q_{res}$	kg	700	600	1145
<b>OXV 08</b>	$Q_{res}$	kg	800	700	1877
<b>OXV 10</b>	$Q_{res}$	kg	1000	1000	1145

## OXV Vertikalkommissionierer Detailbilder



Rückenschonendes Kommissionieren durch anhebbares Kommissionierhub beim OXV 08



Ergonomisches, rückenschonendes Arbeiten durch optionale Kommissionierablage, hier z. B. beim OXV 07



Jederzeit verfügbar durch seitlichen Batteriewechsel



Jederzeit verfügbar durch optionale Lithium-Ionen-Batterie



Bestes Fahrgefühl und Bedienung aller Funktionen ohne Umgreifen durch einzigartiges STILL Easy Drive Lenkrad



Bessere Wahrnehmung des Fahrzeugs und höhere Sicherheit Dank optionalem STILL Safety Light



Erhöhte Sichtbarkeit des Fahrzeugs durch intelligentes LED-Tagfahrlicht, welches auch geringen Batteriestatus signalisiert



Höchste Ergonomie aufgrund des verstellbaren Lenkrads in der Höhe und mit leichtem Winkel für individuelle Bedienvorlieben

OXV Vertikalkommissionierer  
Kommissionieren auf dem nächsten Level



## OXV Vertikalkommissionierer Kommissionieren auf dem nächsten Level

---

Effizientes und leichtes Kommissionieren durch niedrigen Aufstieg von lediglich 145 mm

Einfaches Erreichen der Palette durch am Fahrzeug verschweißte Gabelzinken

Kommissionieren in engsten Bereichen aufgrund der kompakten Bauweise

Intuitives Arbeiten dank STILL Easy Drive Lenkrad und optionalen STILL Easy Move Zusatzhebel zum Heben des Fahrerstandes



### OXV 07 und OXV 10

---

Schnell, effizient und sicher – drei Worte, die das Kommissionieren mit dem OXV 07 und OXV 10 perfekt auf den Punkt bringen. Die Vertikalkommissionierer performen in allen Arten von Distributionszentren und Warenlagern. Wendig und kompakt gleiten sie präzise auch durch engste Lagergänge. Bis zu 700 bzw. 1000 kg heben sie auf einer Palette in die erste oder zweite Regalebene. Absolutes Highlight: der serienmäßig annehmbare Fahrerarbeitsplatz. Mit ihm erreichen Sie eine

Greifhöhe von bis zu 2.800 mm. Für das schnelle Kommissionieren lässt sich die Fahrerplattform sogar während der Fahrt heben und senken. Für Fahrspaß, Sicherheit und Komfort sorgen unter anderem das intuitive Lenkrad und die Geschwindigkeitsreduzierung in Kurven. Darüber hinaus haben Sie die Wahl zwischen zahlreichen Ausstattungsoptionen für jedes Einsatzprofil – etwa LED-Lichter und diverse Batteriesysteme.

Rückenschonendes Kommissionieren durch serienmäßigen Zusatzhub

Flexibler Transport vielfältiger Ladungsträger durch verstellbare Gabelzinken

Kommissionieren in der ersten und zweiten Regalebene bis zu einer Greifhöhe von 2.800 mm

Maximale Sicherheit beim Kommissionieren dank Zweihandbedienung des Zusatzhubs



### OXV 08

---

Der OXV 08 steht seinem Schwestermodell in nichts nach – auch er eignet sich für alle Industrien und überzeugt mit Komfort und Sicherheit. Im Gegensatz zum OXV 07 hebt das Kraftpaket allerdings mühelos 100 kg mehr an, also insgesamt 800 kg. Zum Plattformhub gesellt sich ein Zusatzhub, mit dem Sie eine Gesamthubhöhe der Gabeln von bis zu 1.877 mm erreichen. Die Zweihandbedienung des Zusatzhubes garantiert selbst während der Hochzeiten im

Lagerbetrieb eine sichere Nutzung. Mit seinen flexibel verstellbaren Gabeln nehmen Sie unterschiedliche Ladungsträger auf und bewältigen spielerisch vielfältige Transportaufgaben. Im Zusammenspiel mit dem Horizontal-Kommissionierer OPX für die Bodenebene oder als Partner des Vertikalkommissionierers EK-X erreichen Sie neue Kommissionierleistungen, die ihresgleichen suchen.

### Simply easy

- Intuitive Bedienung aller Funktionen ohne Umgreifen durch STILL Easy Drive Lenkrad
- Niedriger Aufstieg für eine komfortable und hohe Kommissionierleistung
- Feinfühliges und sicheres Fahrverhalten: Lenkrad mit automatischer Nullstellung
- Rund um die Uhr einsatzbereit: Optionale STILL Lithium-Ionen-Technologie für beste Verfügbarkeit

### Simply powerful

- Kommissionieren in der ersten und zweiten Regalebene: Kommissionierhöhen von bis zu 2.800 mm
- Starke Umschlagleistung: Der OXV 10 hebt Paletten mit einem Gewicht von bis zu 1000 kg
- Schnelle Fahrt: Kraftvolle Beschleunigung und Geschwindigkeiten von bis zu 10 km/h

### Simply safe

- Gut sichtbar: Optionales LED-Tagfahrlicht, Safety Light und Safety Light 4Plus

- Schutz vor Fehlbedienung: Optionale Zugangskontrolle mit FleetManager 4.x
- Sichere Kurvenfahrten: Lenkwinkelabhängige Geschwindigkeitsregelung Curve Speed Control
- Vermeidung von Gewaltschäden: Vielfältige Anfahrtschutzvarianten
- Präzises Handling: Punktgenaue Hydraulik und agiles Fahrverhalten

### Simply flexible

- Individuelle Maßanfertigung: Zahlreiche Ausstattungsoptionen für jedes Einsatzprofil
- Transport vielfältiger Ladungsträger: Verstellbare Gabelzinken beim OXV 08
- Geeignet für jedes Lager: Kompakte Abmessungen und höchste Wendigkeit
- Geringe Energiekosten auf Knopfdruck: Effizienzmodus Blue-Q für beste Wirtschaftlichkeit oder BOOST-Modus für maximale Kommissionierleistung

### Simply connected

- Vernetzbar mit Ihrer Flotte: Optionale Schnittstelle für die Einbindung in Flottenmanagement-Software wie STILL neXXt fleet
- Kontrollierte Nutzung: Optionale Zugangskontrolle schützt vor Fehlbedienung

## Ausstattungsvarianten

		OXV 07	OXV 08	OXV 10
Fahrerarbeitsplatz	Plattformhub $h_{12}$ = 1.195 mm; Gesamthubhöhe der Gabeln 1.145 mm	●	—	●
	Plattform und Zusatzhub; Gesamthubhöhe der Gabeln $h_3$ = 1.877 mm	—	●	—
	Folienhalter vorne	○	○	○
	Zubehörbügel niedrig mit Kommissionierablage	○	○	○
	Zubehörbügel niedrig	○	○	○
	Verstellbare A4-Schreibunterlage am Zubehörbügel auf der Antriebsseite	○	○	○
	12-V-Kfz-Steckdose	○	○	○
Lenkung	STILL Easy Drive Bedieninstrument	●	●	●
	Höhenverstellbares STILL Easy Drive Bedieninstrument	○	○	○
	STILL Easy Move Schaltwippen für noch einfacheres Nutzen der Hebefunktionen	○	●	○
	Mitgängerbetrieb über Flügelschalter am Lenkrad und Drucktasten seitlich	—	○	—
Gabeln	Mitgängerbetrieb über Drucktasten seitlich an der Rückenlehne	—	○	—
	Gabeln, nicht verstellbar	●	○	●
Batterie-system	Verschiedene Gabelabmessungen, verstellbar in verschiedenen Abmessungen	—	●	—
	Batterieraum für Batterie bis 375 Ah	●	—	●
	Batterieraum für Batterie bis 500 Ah	○	●	○
	STILL Lithium-Ionen-Batterie bis 410 Ah	○	○	○
Zusatz-einrichtungen	Kühlhausausführung - für wechselnde Einsätze bis -32 °C	○	○	○
	Lithium-Ionen-Version	○	○	○
	Vorbereitung MMS	○	○	○
	Datenübertragung mittels Bluetooth	○	○	○
	Datenübertragung mittels GPRS	○	○	○
	FleetManager: Zugang per PIN-Code, Chip, Karte, Kunden-Karte/-Chip	○	○	○
Sicherheit und Leistung	Gabelhub mit Senkverriegelung beim Fahren	○	○	○
	Zugangsberechtigung (Schlüssel)	●	●	●
	Zugangsberechtigung (Digicode)	○	○	○
	Anfahrtschutz in verschiedenen Ausführungen	○	○	○
	Proportionale Geschwindigkeitsreduzierung mit Last	●	●	●
	LED-Tagfahrlicht vorne	○	○	○
	LED-Tagfahrlicht Plus	○	○	○
	STILL Safety Light oder STILL Safety Light 4Plus	○	○	○
	Fußschutz	—	○	—
	Schockerkennung	○	○	○
Schockerkennung und Aktivierung des Schleichfahrtmodus	○	○	○	

● Standard ○ Option — Nicht verfügbar

STILL GmbH  
Berzeliusstraße 10  
22113 Hamburg  
Deutschland  
Tel.: +49 40 73 39 20 00  
Fax: +49 40 73 39 20 01  
info@still.de

**Weitere Informationen finden Sie unter  
[www.still.de](http://www.still.de)**

STILL Gesellschaft m.b.H.  
IZ NÖ-Süd, Straße 3, Objekt 6  
2351 Wiener Neudorf  
Österreich  
Tel.: +43 50 6151 0  
Fax: +43 50 6151 6704  
info@still.at

**Weitere Informationen finden Sie unter  
[www.still.at](http://www.still.at)**

STILL AG  
Industriestrasse 50  
8112 Otelfingen  
Schweiz  
Tel.: +41 44 846 51 11  
Fax: +41 44 846 51 21  
info@still.ch

**Weitere Informationen finden Sie unter  
[www.still.ch](http://www.still.ch)**

STILL ist in den Bereichen Qualitätsmanagement, Arbeitssicherheit, Umweltschutz und Energiemanagement zertifiziert.

