

## EXH und EXU-H Technische Daten Geh-Niederhubwagen

---

[EXH 14/Li-Ion](#)

[EXH 16/Li-Ion](#)

[EXH 18/Li-Ion](#)

[EXH 20/Li-Ion](#)

[EXH 20 Plus/Li-Ion](#)

[EXH 25/Li-Ion](#)

[EXH 30/Li-Ion](#)

[EXU-H 18](#)

[EXU-H 20/Li-Ion](#)





Kategorie	Code	Beschreibung	Einheit	Modellreihe											
				EXH 14/Li-Ion	EXH 16/Li-Ion	EXH 18/Li-Ion	EXH 20/Li-Ion	EXH 20 Plus/Li-Ion	EXH 25/Li-Ion	EXH 30/Li-Ion	EXU-H 18	EXU-H 20/Li-Ion			
Kennzeichen	1.1	Hersteller		STILL	STILL	STILL	STILL	STILL	STILL	STILL	STILL	STILL	STILL		
	1.2	Typzeichen des Herstellers		EXH 14/Li-Ion	EXH 16/Li-Ion	EXH 18/Li-Ion	EXH 20/Li-Ion	EXH 20 Plus/Li-Ion	EXH 25/Li-Ion	EXH 30/Li-Ion	EXU-H 18	EXU-H 20/Li-Ion	EXU-H 20/Li-Ion		
	1.3	Antrieb		Elektro	Elektro	Elektro	Elektro	Elektro	Elektro	Elektro	Elektro	Elektro	Elektro		
	1.4	Bedienung		Gehgerät	Gehgerät	Gehgerät	Gehgerät	Gehgerät	Gehgerät	Gehgerät	Gehgerät	Gehgerät	Gehgerät		
	1.5	Tragfähigkeit/Last	Q	kg	1400	1600	1800	2000	2000 (2300)	2500	3000	800/1800	800/2000		
	1.6	Lastschwerpunktabstand	c	mm	600	600	600	600	600	600	600	600	600		
	1.8	Lastabstand	x	mm	893/965 <sup>1</sup>	893/965 <sup>1</sup>	893/965 <sup>1</sup>	893/965 <sup>1</sup>	893/965 <sup>1</sup>	975/895 <sup>1</sup>	975/895 <sup>1</sup>	950/890 <sup>1</sup>	950/890 <sup>1</sup>		
	1.9	Radstand	y	mm	1160/1232 <sup>1</sup>	1160/1232 <sup>1</sup>	1230/1302 <sup>1</sup>	1230/1302 <sup>1</sup>	1305/1377 <sup>1</sup>	1453/1373 <sup>1</sup>	1453/1373 <sup>1</sup>	1404/1338 <sup>1</sup>	1404/1338 <sup>1</sup>		
	2.1	Eigengewicht inkl. Batterie		kg	329	329	412	431	501	819	819	558	603		
Gewichte	2.2	Achslast mit Last	antriebsseitig/lastseitig	kg	609/1120	672/1340	718/1494	858/1643	858/1643	1428/1927	1572/2246	822/1539	937/1664		
	2.3	Achslast ohne Last	antriebsseitig/lastseitig	kg	256/73	317/95	317/95	390/111	390/111	662/157	662/157	411/145	458/145		
	3.1	Bereifung			Polyurethan	Polyurethan	Polyurethan	Polyurethan	Polyurethan	Polyurethan	Polyurethan	Polyurethan	Polyurethan		
Räder/Fahwerk	3.2	Reifengröße	antriebsseitig	mm	Ø 230 x 75	Ø 230 x 75	Ø 230 x 75	Ø 230 x 75	Ø 230 x 75	Ø 230 x 90	Ø 230 x 90	Ø 230 x 75	Ø 230 x 75		
	3.3	Reifengröße	lastseitig	mm	Ø 85 x 85 (85 x 80) <sup>2</sup>	Ø 85 x 85 (85 x 80) <sup>2</sup>	Ø 85 x 85 (85 x 80) <sup>2</sup>	Ø 85 x 85 (85 x 80) <sup>2</sup>	Ø 85 x 85 (85 x 80) <sup>2</sup>	Ø 85 x 85 (85 x 60) <sup>2</sup>	Ø 85 x 85 (85 x 60) <sup>2</sup>	Ø 85 x 90 (Ø 85 x 65) <sup>2</sup>	Ø 85 x 90 (Ø 85 x 65) <sup>2</sup>		
	3.4	Stützrollengröße		mm	Ø 2x 125 x 40	Ø 2x 125 x 40	Ø 2x 125 x 40	Ø 2x 125 x 40	Ø 2x 125 x 40	Ø 2x 125 x 60	Ø 2x 125 x 60	2x Ø 125 x 40	2x Ø 125 x 40		
	3.5	Anzahl Räder (x = angetrieben)	antriebsseitig/lastseitig		1x + 2/2 (1x + 2/4) <sup>2</sup>	1x + 2/2 (1x + 2/4) <sup>2</sup>	1x + 2/2 (1x + 2/4) <sup>2</sup>	1x + 2/2 (1x + 2/4) <sup>2</sup>	1x + 2/2 (1x + 2/4) <sup>2</sup>	1x + 2/2 (1x + 2/4) <sup>2</sup>	1x + 2/2 (1x + 2/4) <sup>2</sup>	1x + 2/4 <sup>2</sup>	1x + 2/4 <sup>2</sup>		
	3.6	Spurweite	antriebsseitig/lastseitig	b <sub>10</sub> /b <sub>11</sub>	mm	482/395	482/395	482/395	482/395	502/380	502/380	482/380 (340)	482/380 (340)		
	4.4	Hub		h <sub>3</sub>	mm	125	125	125	125	125	125	550	550		
Grundabmessungen	4.9	Höhe Deichselgriff in Fahrstellung	min./max.	h <sub>14</sub>	mm	810/1205	810/1205	810/1205	810/1205	810/1205	740/1230	740/1230	720/1240		
	4.15	Gabelhöhe gesenkt		h <sub>13</sub>	mm	86	86	86	86	86	86	85	85		
	4.19	Gesamtlänge		l <sub>1</sub>	mm	1579	1579	1649	1649	1719	1855	1855	1807		
	4.20	Länge einschließlich Gabelrücken		l <sub>2</sub>	mm	429	429	499	499	569	705 <sup>5</sup>	705 <sup>5</sup>	617		
	4.21	Gesamtbreite		b <sub>1</sub> /b <sub>2</sub>	mm	720	720	720	720	720	720	720	720		
	4.22	Gabelzinkenmaße	DIN ISO 2331	s/e/l	mm	55/165/1150	55/165/1150	55/165/1150	55/165/1150	55/165/1150	55/165/1150	55/165/1150	50/180/1190		
	4.25	Gabelaußenabstand		b <sub>5</sub>	mm	520/540/560/680	520/540/560/680	520/540/560/680	520/540/560/680	520/540/560/680	520/560/680	560 (520)	560 (520)		
	4.32	Bodenfreiheit Mitte Radstand		m <sub>2</sub>	mm	32/157	32/157	32/157	32/157	32/157	30	20/145	20/145		
	4.34.1	Arbeitsgangbreite bei Palette 1000 x 1200 quer		A <sub>st</sub>	mm	2174/2238 <sup>1</sup>	2174/2238 <sup>1,3</sup>	2247/2311 <sup>1,4</sup>	2247/2311 <sup>1,4</sup>	2319/2383 <sup>1</sup>	2514/2481 <sup>1,5</sup>	2514/2481 <sup>1,5</sup>	2405/2374 <sup>1</sup>		
	4.34.2	Arbeitsgangbreite bei Palette 800 x 1200 längs		A <sub>st</sub>	mm	2069/2101 <sup>1</sup>	2069/2101 <sup>1,3</sup>	2142/2174 <sup>1,4</sup>	2142/2174 <sup>1,4</sup>	2211/2246 <sup>1</sup>	2424/2399 <sup>1,5</sup>	2424/2399 <sup>1,5</sup>	2317/2292 <sup>1</sup>		
	4.35	Wenderadius		W <sub>a</sub>	mm	1365/1437 <sup>1</sup>	1365/1437 <sup>1,3</sup>	1438/1510 <sup>1,4</sup>	1438/1510 <sup>1,4</sup>	1510/1582 <sup>1</sup>	1765/1695 <sup>1,5</sup>	1765/1695 <sup>1,5</sup>	1645/1585 <sup>1</sup>		
Leistungsdaten	5.1	Fahrgeschwindigkeit	mit/ohne Last	km/h	6/6	6/6	6/6	6/6	6/6	6/6	6/6	6/6			
	5.2	Hubgeschwindigkeit	mit/ohne Last	m/s	0,035/0,047	0,035/0,046	0,031/0,046	0,033/0,042	0,026/0,042	0,028/0,036	0,026/0,036	0,115/0,184			
	5.3	Senkgeschwindigkeit	mit/ohne Last	m/s	0,064/0,027	0,07/0,028	0,073/0,028	0,069/0,035	0,06/0,035	0,066/0,072	0,065/0,072	0,326/0,130			
	5.8	Max. Steigfähigkeit kB 5	mit/ohne Last	%	13/20	10/20	9/20	9/20	9/20	12/20	10/20	12/24			
	5.9	Beschleunigungszeit auf 10 m	mit/ohne Last	s	7,0/6,6	7,1/6,6	6,9/6,4	7,1/6,4	7,1/6,4	7,4/6,56	7,7/6,56	8,45/7,10			
	5.10	Betriebsbremse				Elektromagnetisch	Elektromagnetisch	Elektromagnetisch	Elektromagnetisch	Elektromagnetisch	Elektromagnetisch	Elektromagnetisch			
E-Motor	6.1	Fahrmotor, Leistung S2 60 min		kW	1,1	1,1	1,3	1,3	1,3	1,5	1,5	1,2			
	6.2	Hubmotor, Leistung bei S3 15%		kW	1,0	1,0	1,0	1,2	1,2	1,5	1,5	1,2			
	6.3	Batterie nach DIN 43531/35/36 A, B, C, nein			Li-Ion	Li-Ion	British Standard	British Standard	2PzS	2PzS	2PzS	British Standard			
	6.4	Batteriespannung/Nennkapazität K <sub>s</sub>		V/Ah	24/62 oder 125	24/62 oder 125	24/150	24/150	24/250	24/250	24/250	24/150			
	6.5	Batteriegewicht +5% (herstellerabhängig)		kg	22	22	140	140	210	290	290	144			
	6.6	Energieverbrauch nach VDI-Zyklus		kWh/h	0,272	0,272	0,259	0,3	0,3	0,48	0,57	0,38			
Sonst.	8.1	Art der Fahrsteuerung			AC-Steuerung	AC-Steuerung	AC-Steuerung	AC-Steuerung	AC-Steuerung	AC-Steuerung	AC-Steuerung	AC-Steuerung			
	8.4	Schalldruckpegel (Fahrerohr)		dB(A)	57	63	63	63	63	60	60	62			

<sup>1</sup> Initialhub angehoben/abgesenkt

<sup>2</sup> Tandemlastrollen

<sup>3</sup> +73 mm mit British-Standard-Batterie, +142 mm mit 2PzS-Batterie

<sup>4</sup> +69 mm mit 2PzS-Batterie

<sup>5</sup> +75 mm mit 3PzS-Batterie; +150 mm mit 4PzS-Batterie

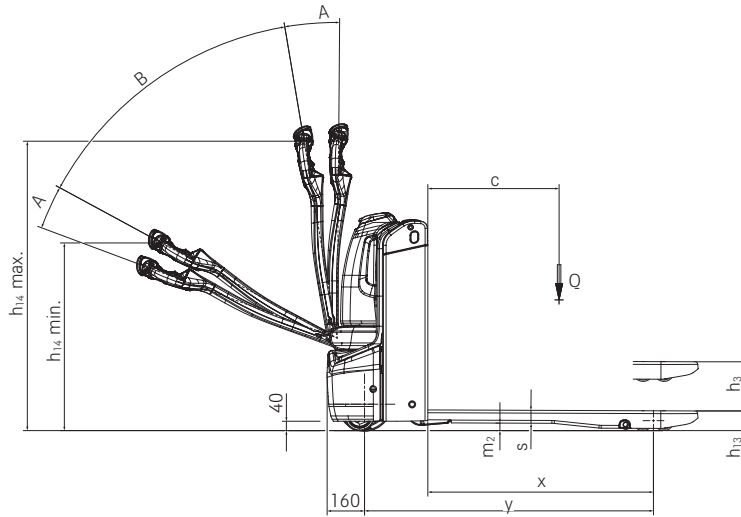
### Optionale Standplattform (Geh/Stand)

Code	Beschreibung	Einheit	EXU 20 S	EXU 22 S
1.2	Typzeichen des Herstellers		EXU 20 S	EXU 22 S
1.4	Bedienung		Standgerät	Standgerät
2.1	Eigengewicht inkl. Batterie	kg	610	659
2.2	Achslast mit Last	antriebsseitig/lastseitig	kg	896/1689
2.3	Achslast ohne Last	antriebsseitig/lastseitig	kg	384/104
4.9	Höhe Deichselgriff in Fahrstellung	min./max.	h <sub>14</sub>	mm
4.19	Gesamtlänge	Geh/Stand	l <sub>1</sub>	mm
4.20	Länge einschließlich Gabelrücken	Geh/Stand	l <sub>2</sub>	mm
4.34.1	Arbeitsgangbreite bei Palette 1000 x 1200 quer	Geh/Stand	A <sub>st</sub>	mm
4.34.2	Arbeitsgangbreite bei Palette 800 x 1200 längs	Geh/Stand	A <sub>st</sub>	mm
4.35	Wenderadius/Initialhub gesenkt	Geh/Stand	W <sub>a</sub>	mm
	Wenderadius/Initialhub angehoben	Geh/Stand	W <sub>a</sub>	mm
5.1	Fahrgeschwindigkeit	mit/ohne Last	km/h	6/6

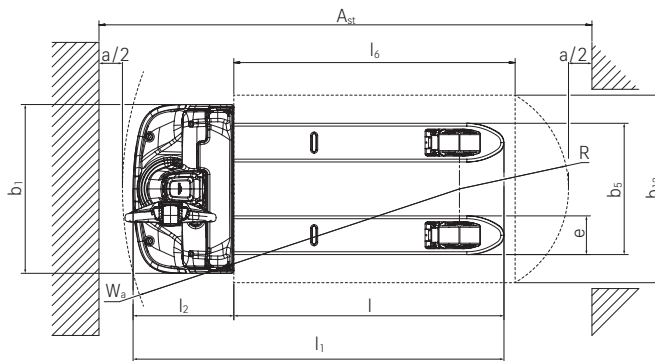
<sup>1</sup> Initialhub angehoben

# EXH Geh-Niederhubwagen Technische Maßzeichnungen

A = Bremsen  
B = Fahren

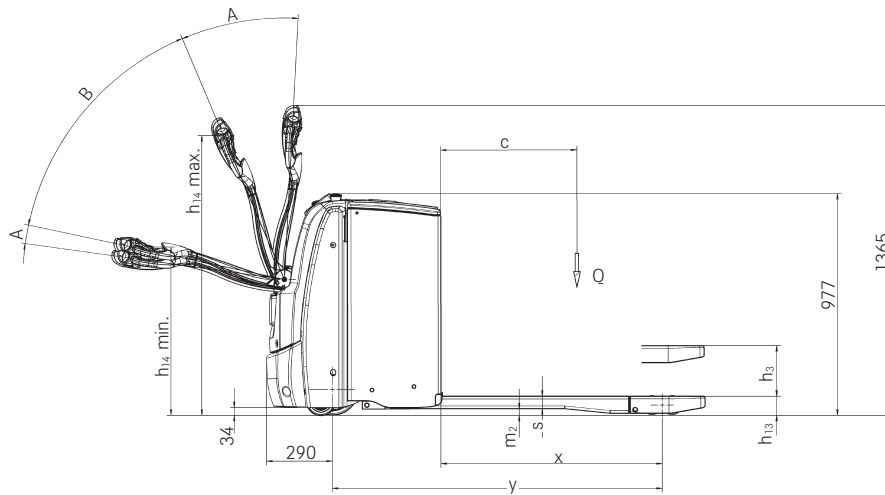


Seitenansicht EXH 14-20 Plus

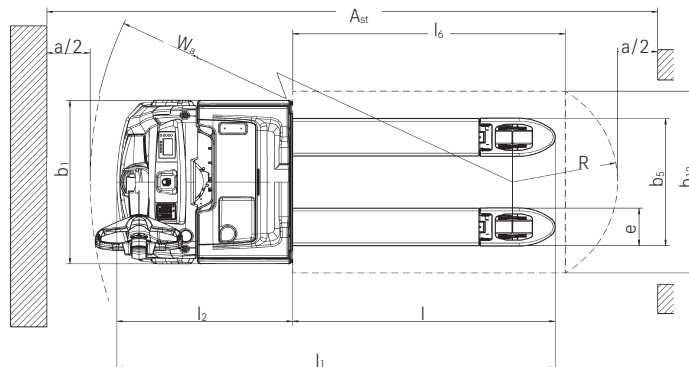


Draufsicht EXH 14-20 Plus

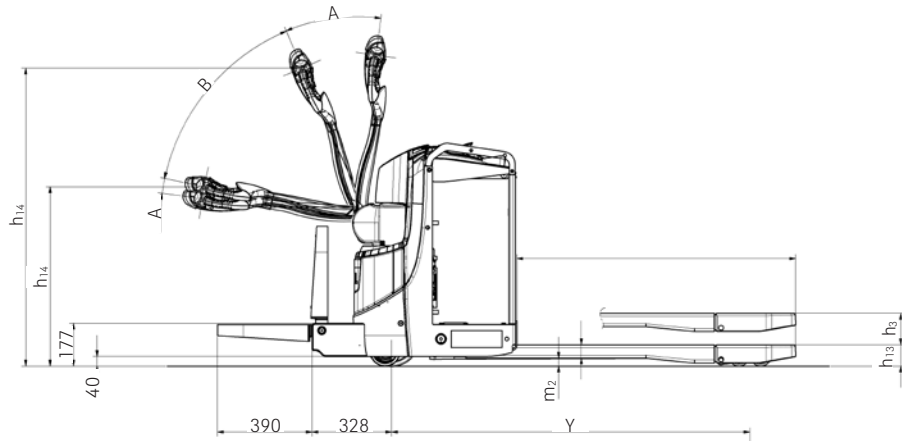
A = Bremsen  
B = Fahren



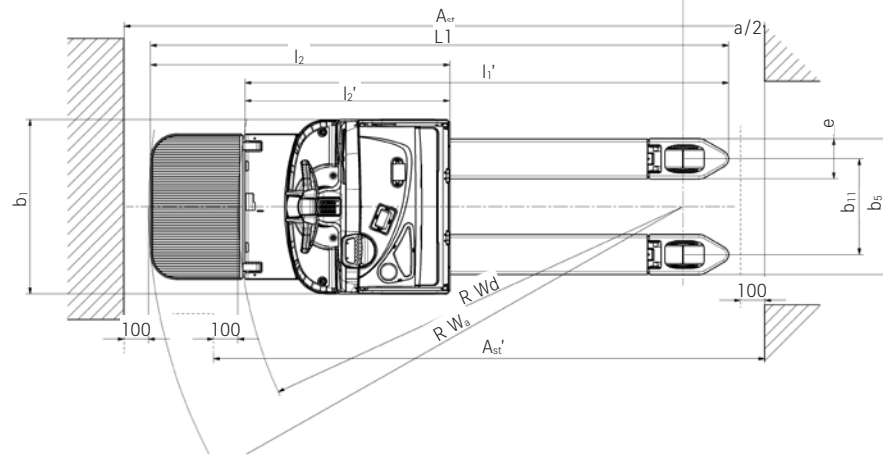
Seitenansicht EXH 25/30



Draufsicht EXH 25/30



Seitenansicht EXU S mit optionaler Standplattform



Draufsicht EXU S mit optionaler Standplattform

## EXH 14-20 Plus Geh-Niederhubwagen Detailbilder



Egal ob links- oder rechtshändig: Dank ihres einzigartigen ergonomischen Designs besticht die Deichsel des EXH mit intuitiver einhändiger Bedienbarkeit



Wendig und kompakt mit integrierter Lithium-Ionen-Batterie und damit wie gemacht für den Einsatz in engen Gängen oder im LKW



Ein kurzer Blick auf das LED- oder Touch-Display genügt, um alle relevanten Fahrzeuginformationen übersichtlich vor Augen zu haben



Auch in engen Arbeitsbereichen immer sicher unterwegs sein - die serienmäßig verbaute Schleichfahrtstaste macht es möglich



Wer sich für das optionale Einbauladegerät entscheidet, lädt dezentral, wo und wann es nötig ist



Der optionale Schnellladezugang für Lithium-Ionen-Batterien macht Ladeprozesse noch einfacher und schneller



Unversehrte FüÙe garantiert: der aktive Fußstopp stoppt und reversiert das Fahrzeug automatisch bei Fußkontakt



Mit den dreifachen Laufrollen überwindet der EXH Hindernisse mit Leichtigkeit und gleitet sanft über den Boden

EXU-H und EXH 25/30 Geh-Niederhubwagen  
Detailbilder



Ermüdungsfreies Arbeiten dank Zusatzhub beim EXU-H



Ergonomie in Perfektion durch automatisches Heben oder Senken der Gabeln mit der Autolift-Funktion



Starke Leistung mit einer Tragfähigkeit von bis zu 3.000 kg



Höchste Manövrierfähigkeit dank der elektrischen Lenkung



Immer verfügbar mit Lithium-Ionen-Technologie und Batteriekapazitäten bis zu 500 Ah



Höchste Sicherheit bei der Be- und Entladung von Lkw dank STILL Safety Light und Arbeitsscheinwerfer



## EXH und EXU-H Geh-Niederhubwagen Kompakter Allrounder für anspruchsvolle Einsätze

---

Intuitive Einhandbedienung, egal ob mit links oder rechts, ob mit großen oder kleinen Händen – die einzigartige Deichselergonomie macht es möglich

Alle relevanten Informationen auf einen Blick erfassen dank des im Deichselkopf integrierten platzierten LED- oder Touch-Displays

Manövrieren mit Leichtigkeit: Kompakte Abmessungen machen ein präzises und sicheres Lasthandling selbst in engsten Umgebungen zum Kinderspiel

Immer einsatzbereit: Der Schnellladezugang aller Lithium-Ionen-Fahrzeuge und das optionale Einbauladegerät machen auch dezentrale Ladeprozesse schneller und einfacher als je zuvor



### EXH 14-20 Plus

---

Horizontaltransporte immer und überall mit Leichtigkeit – das ermöglicht der Niederhubwagen EXH 14-20 Plus. Denn der flinke Lagerpartner macht vieles leichter. Es beginnt schon mit der einzigartigen Deichselergonomie: Mit ihren durchdacht platzierten Bedienelementen ermöglicht sie eine intuitive Einhandbedienung für große und kleine Hände, völlig egal ob mit links oder rechts gesteuert wird. Dabei hält das im Deichselkopf platzierte LED- oder Touch-Display auf einen Blick alle relevanten Fahrzeuginformationen bereit. Das Fahrzeug jederzeit leicht und sicher manövrieren? OptiSpeed macht es möglich. Das smarte Feature passt die Geschwindigkeit des Fahrzeugs automatisch an den Deichselwinkel an. So gelingt das

Lasthandling beim Horizontaltransport und mit voller Geschwindigkeit genauso sicher wie das behutsame Anfahren und Abbremsen in kleinen Gängen oder auf vollgestellten Verkaufsflächen. Hier trumpft das Fahrzeug auch mit seinen kompakten Abmessungen auf. Die Arbeit in engen Gängen gelingt ebenso mühelos wie das Rangieren auf dem Lkw. Mit Eigenschaften wie diesen ist der EXH 14-20 Plus über den Horizontaltransport im Supermarkt, in der Produktion oder in der Logistik hinaus auch perfekt für die Mitnahme im Lkw geeignet. Kurzum: Wo auch immer der Niederhubwagen zum Einsatz kommt – er macht die Arbeit leichter.

**Vielseitig einsetzbar: Waren effizient transportieren und ergonomisch Kommissionieren mit nur einem Gerät**

Optionale Autolift-Funktion hebt und senkt die Lasten automatisch auf eine stets optimale Arbeitshöhe

Mit OptiSpeed immer sicher und präzise unterwegs – das smarte Feature passt die Fahrzeuggeschwindigkeit automatisch an den Deichselwinkel an



### EXU-H

---

Der EXU-H 18/20 beweist, wie vielseitig und einfach nutzbar ein Niederhubwagen sein kann. Einerseits garantiert er einen effizienten und sicheren horizontalen Materialtransport bis zu zwei Tonnen schwerer Lasten. Andererseits lässt er sich auch als smarte Kommissionierhilfe oder als Arbeitstisch für bis zu 800 kg schwere Waren nutzen. Damit deckt der EXU-H 18/20 ein extrem breites Einsatzspektrum ab. Möglich macht dies der zusätzlich verbaute Kommissionierhub, optional mit Autolift-Funktion. Mit dem Hub hebt das kompakte Lagertalent Waren auf eine ergonomische Arbeitshöhe von bis zu 760 mm. Der Clou von Autolift: Ein Sensor erkennt die Oberkante der geladenen Ware. Werden Waren entladen oder hinzugefügt, hebt oder senkt das Fahrzeug den Kommissionierhub automatisch so, dass zu jeder Zeit eine optimale Arbeitshöhe garantiert ist. Das schont den Rücken und erleichtert die Arbeit.

Auch als kompakter Niederhubwagen begeistert der EXU-H 18/20. Egal ob im Supermarkt Waren aus dem Lager in den Verkaufsraum zu transportieren sind oder ob in der Produktion gelagerte Rohmaterialien an die Arbeitsplätze gebracht werden sollen: Der Niederhubwagen lässt sich überall einfach und präzise bedienen, ist flink und wendig und ermöglicht ein jederzeit sicheres Lasthandling. So passt das Fahrzeug beispielsweise seine Geschwindigkeit dank OptiSpeed immer automatisch an den Neigungswinkel der Deichsel an. Wird sie nur leicht geneigt, rollt der Niederhubwagen behutsam an. Entfernt sich die Bedienperson und beschleunigt ihre Schritte, nimmt auch das Fahrzeug Tempo auf.

## EXH Geh-Niederhubwagen Kompakter Allrounder für anspruchsvolle Einsätze

Höchste Umschlagleistung dank Tragkraft von bis zu 3.000 kg

Beste Manövrierfähigkeit und Ergonomie durch elektrische Lenkung und OptiSpeed-Deichsel

Immer verfügbar durch Lithium-Ionen-Technologie und Batteriekapazität bis zu 500 Ah



### EXH 25/30

Noch nie war der Transport von Lasten bis zu 3.000 kg so einfach und ergonomisch zugleich wie mit dem EXH. Dank der elektrischen Lenkung bewegen Sie Lasten mit Leichtigkeit und höchster Präzision ans Ziel. Der EXH ist ideal geeignet für den Horizontaltransport von schweren Lasten oder die Be- und Entladung von Lkw. Mit den speziell gefederten Stützrädern überwindet der EXH Rampen und Bodenunebenheiten mühelos. Für höchste Umschlagleistung sorgt das BOOST-Fahrprogramm. Auf Knopfdruck Energie sparen? Kein Problem, der EXH verfügt über ein ECO-Fahrprogramm sowie den

Blue-Q-Modus für maximale Leistung bei gleichzeitiger Energieeffizienz. Dank des Farbdisplays haben Sie immer alle wichtigen Informationen im Blick, ob Batteriestatus, Betriebsstunden oder Uhrzeit. Der EXH ist rund um die Uhr einsatzbereit, denn die Lithium-Ionen-Technologie ermöglicht schnelles Auf- und Zwischenladen. Auch die maximale Batteriekapazität von bis zu 500 Ah sowie der seitliche Batteriewechsel garantieren höchste Verfügbarkeit – so meistern Sie auch den Mehrschichteinsatz mit Bravour.



EXH 25/30



#### Simply easy

- Sichere Rampenfahrten mit bester Traktion durch gefederte Stützräder
- Präzise manövrierbar, auch in engsten Umgebungen: Kompakte Abmessungen dank integrierter Lithium-Ionen-Batterie beim EXH 14-20 Plus
- Beste Aussichten für präzises Arbeiten: freie Sicht auf die Gabelspitzen und mittig angebrachte Deichsel
- Einhandbedienung aller Fahr-, Hub- und Senkfunktionen ohne Umgreifen für Rechts- und Linkshänder
- Einfache Positionierung der EXH 14-20 Plus Fahrzeuge für Palettenquernaufnahme Dank smarter Gabelmarkierung

#### Simply powerful

- Schneller Warenumsatz dank Tragkraft von bis zu 3.000 kg beim EXH 30
- Immer bereit, den Job zu erledigen: kraftvolle, zuverlässige und wartungsarme elektrische Fahr- und Lenkmotoren
- Nahezu ununterbrochen einsatzbereit: Batteriekapazitäten von bis zu 500 Ah (beim EXH 25/30) mit seitlichem Batteriewechsel oder zwischenladbarer Lithium-Ionen-Batterie
- Für jede Situation das richtige Fahrprogramm: maximale Umschlagleistung oder höchste Effizienz: ECO, BOOST und Blue-Q

#### Simply safe

- Macht die Arbeit leichter: einfach bedienbare, ergonomisch geformte Deichsel
- Effektiver Schutz für die Füße: tiefgezogener Fahrzeugrahmen
- Jederzeit sicher und zügig unterwegs: OptiSpeed passt die Geschwindigkeit automatisch an den Neigungswinkel der Deichsel an
- Hält die Spur in jeder Kurve: Curve Speed Control passt die Geschwindigkeit in Kurven automatisch an den Lenkwinkel an
- Sicheres Manövrieren des Fahrzeuges in engen Bereichen mit senkrechter Deichselposition
- Maximale Sicherheit in engen Bereichen mit der optionalen aktiven Fußschutzleiste beim EXH 14-20 Plus

#### Simply flexible

- Flexibles und dezentrales Laden mit optionalem Einbauladegerät
- Batteriewechsel leicht gemacht: optionaler seitlicher Batteriewechsel für hohe Verfügbarkeit bei maximaler Sicherheit
- Optimale Verfügbarkeit, ausgelegt auf das individuelle Einsatzprofil: Auswahl verschiedener Batterietechnologien und -kapazitäten
- Notwendiges oder arbeitserleichterndes Zusatzequipment (z. B. Scanner) lassen sich einfach und sicher am optionalen Zubehörbügel anbringen und mit einem Griff nutzen

#### Simply connected

- Alle relevanten Informationen auf einen Blick dank smart platziertem Display
- Alle wichtigen Fahrzeuginformationen im Blickfeld durch das integrierte Display im Deichselkopf der EXH 14-20 Plus Niederhubwagen
- Individuelle Zugangsberechtigungen durch verschiedene Möglichkeiten der Zugangskontrolle
- Alle Flottendaten in Echtzeit überblicken und analysieren mit optional verfügbarem FleetManager 4.x

# Simply Efficient



# EXH und EXU-H Geh-Niederhubwagen Ausstattungsvarianten



	EXH 14	EXH 16	EXH 18	EXH 20	EXH 20 Plus	EXH 25	EXH 30	EXU-H 18	EXU-H 20
Allgemein	3 Fahrprogramme: ECO, BOOST und Blue-Q	●	●	●	●	●	●	—	—
	Ergonomische Deichsel, ermöglicht Einhandbedienung für links- und rechtshändige Personen	●	●	●	●	●	●	●	●
	Elektrische Lenkung	—	—	—	—	—	●	●	—
	Wartungsarmer Drehstromfahrantrieb	●	●	●	●	●	●	●	●
	Autolift-Funktion: Automatisches Heben und Senken der Last auf eine ergonomische Höhe	—	—	—	—	—	—	—	○
	Verschiedene Gabellängen	○	○	○	○	○	○	○	○
	Kühlhausausführung	○	○	○	○	○	○	○	○
	Optionales Touch-Display integriert im Deichselkopf	○	○	○	○	○	—	—	—
		○	○	○	○	○	○	○	○
Räder	Bereifung Antriebsrad Polyurethan	●	●	●	●	●	●	●	●
	Bereifung Antriebsrad Polyurethan, profiliert	○	○	○	○	○	○	○	○
	Bereifung Antriebsrad Polyurethan, soft	○	○	○	○	○	—	—	○
	Bereifung Antriebsrad Polyurethan, soft, naturfarben	—	—	—	—	—	○	○	—
	Bereifung Antriebsrad Polyurethan, soft, profiliert	○	○	○	○	○	—	—	○
	Bereifung Antriebsrad Vollgummi	—	—	—	—	—	○	○	—
	Bereifung Antriebsrad Vollgummi, profiliert	—	—	—	—	—	○	○	—
	Bereifung Laufrollen Polyurethan, einfach	●	●	●	●	●	●	●	●
	Bereifung Laufrollen Polyurethan, Tandem	○	○	○	○	○	○	○	○
	Bereifung Laufrollen Polyurethan, einfach, gefettete Achsen und Hubgestänge	○	○	○	○	○	○	○	○
Bereifung Laufrollen Polyurethan, Tandem, gefettete Achsen und Hubgestänge	○	○	○	○	○	○	○	○	
Sicherheit	OptiSpeed: Steuerung der Geschwindigkeit abhängig vom Deichselwinkel	●	●	●	●	●	●	●	●
	Schleichfahrt und Heben/Senken bei senkrechter Deichsel	●	●	●	●	●	○	○	○
	FleetManager: Zugangsberechtigung, Schockerkennung, Berichte	○	○	○	○	○	○	○	○
	PIN-Code-Zugang	○	○	○	○	○	○	○	○
	Zubehörbügel auf der Lastseite	○	○	○	○	○	○	○	○
	Lastschutzgitter	○	○	○	○	○	○	○	○
	Arbeitsscheinwerfer, lastseitig	○	○	○	○	○	○	○	—
	STILL Safety Light, lastseitig	○	○	○	○	○	○	○	—
Aktive Fußschutzleiste: Fahrzeug stoppt und reversiert automatisch bei Kontakt	○	○	○	○	○	—	—	—	
Batteriesystem	Integrierte Lithium-Ionen-Batterie	●	○	—	—	—	—	—	—
	Batterieraum für Batterie 134-150 Ah für Batteriewechsel mittels Kran	●	●	—	—	—	—	●	—
	Batterieraum für Batterie 200-250 Ah für Batteriewechsel mittels Kran oder für seitlichen Batteriewechsel mit Wechselgestell	—	○	○	○	○	○	○	○
	Batterieraum für Batterie 300-375 Ah für Batteriewechsel mittels Kran	—	—	—	○	○	○	○	—
	Batterieraum für Batterie 400-500 Ah für Batteriewechsel mittels Kran oder für seitlichen Batteriewechsel mit Wechselgestell	—	—	—	—	—	○	○	—
	35-Ah-Einbauladegerät für Blei-Säure-/Gel-/Lithium-Ionen-Batterien	○	○	○	○	○	○	○	○
	1,5/1,8 kWh STILL Lithium-Ionen-Batterie	●	○	—	—	—	—	—	—
	3/3,6 kWh STILL Lithium-Ionen-Batterie	○	○	—	—	—	—	—	—
6/7,1 kWh STILL Lithium-Ionen-Batterie	○	○	○	○	○	○	○	○	
9/10,7 oder 12/14,3 kWh STILL Lithium-Ionen-Batterie	—	—	—	—	—	○	○	—	

● Standard ○ Option — Nicht verfügbar

STILL GmbH  
Berzeliusstraße 10  
22113 Hamburg  
Deutschland  
Tel.: +49 40 73 39 20 00  
Fax: +49 40 73 39 20 01  
info@still.de

**Weitere Informationen finden Sie unter  
[www.still.de](http://www.still.de)**

STILL Gesellschaft m.b.H.  
IZ NÖ-Süd, Straße 3, Objekt 6  
2351 Wiener Neudorf  
Österreich  
Tel.: +43 50 6151 0  
Fax: +43 50 6151 6704  
info@still.at

**Weitere Informationen finden Sie unter  
[www.still.at](http://www.still.at)**

STILL AG  
Industriestrasse 50  
8112 Otelfingen  
Schweiz  
Tel.: +41 44 846 51 11  
Fax: +41 44 846 51 21  
info@still.ch

**Weitere Informationen finden Sie unter  
[www.still.ch](http://www.still.ch)**

STILL ist in den Bereichen Qualitätsmanagement, Arbeitssicherheit, Umweltschutz und Energiemanagement zertifiziert.

