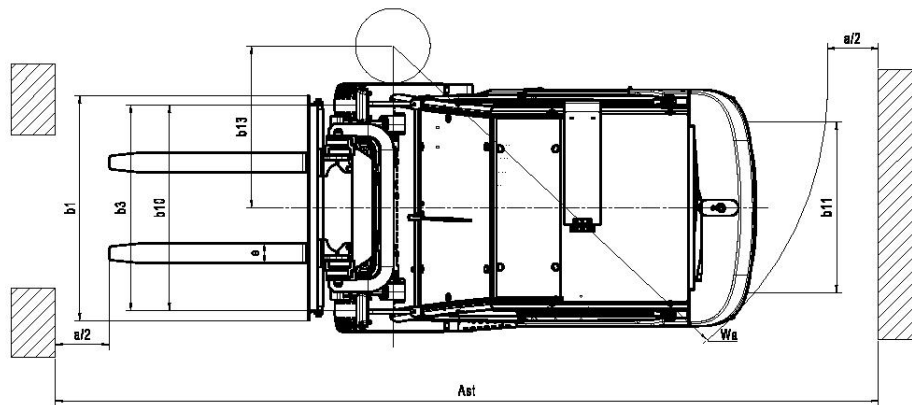
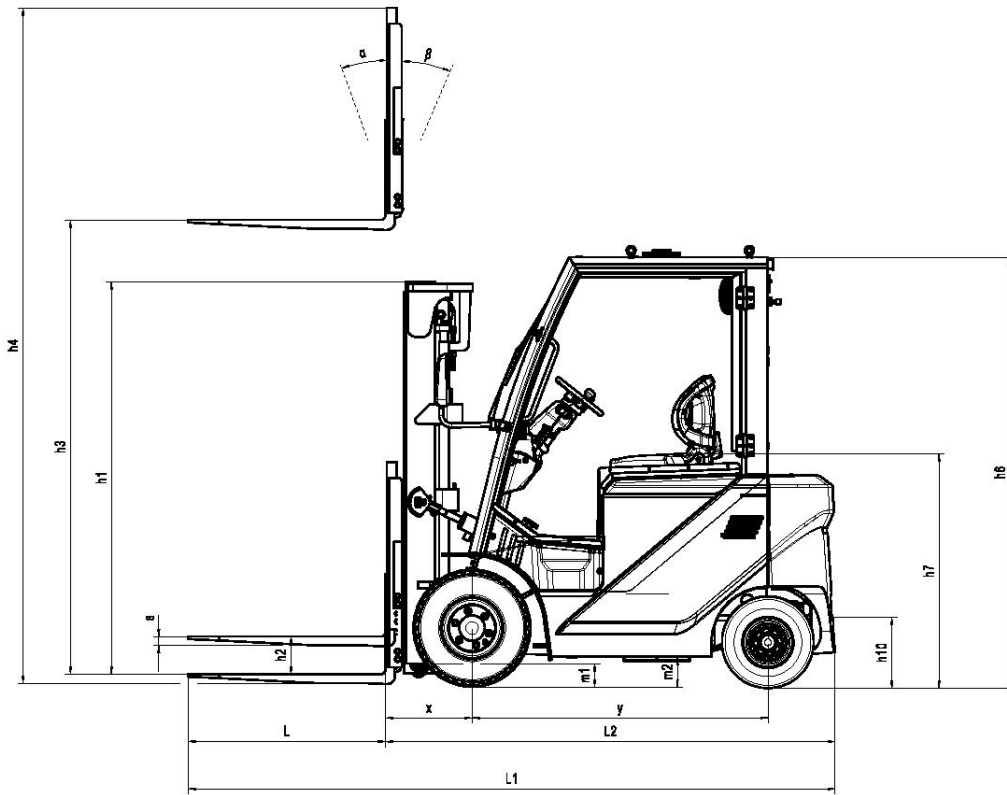


# Baoli KBE 20-25N



Baoli

1.1	Hersteller		KION BAOLI
1.2	Typzeichen des Herstellers		KBE 20N
1.3	Antrieb: Elektro, Diesel, Benzin, Treibgas		Elektrisch
1.4	Bedienung		Sitzen
1.5	Nenntragfähigkeit / Nennlast	Q (t)	2,0
1.6	Lastschwerpunktabstand	c (mm)	500
1.8	Lastabstand, Mitte der Antriebsachse zu Gabelzinken	x (mm)	434
1.9	Radstand	y (mm)	1495
2.1	Eigengewicht inkl. Batterie	Kg	3835
2.2	Achslast mit Last vorn/hinten	Kg	4933/852
2.3	Achslast ohne Last vorn/hinten	Kg	1684/2101
3.1	Bereifung		PN
3.2	Reifengröße, vorn		23X9-10
3.3	Reifengröße, hinten		18x7-8
3.5	Anzahl Räder vorn/hinten (x = angetrieben)		2x/2
3.6	Spurweite, vorn	b10 (mm)	1040
3.7	Spurweite, hinten	b11 (mm)	950
4.1	Neigung Hubgerüst/Gabelträger vor/zurück	$\alpha/\beta$ (°)	6/10
4.2	Höhe Hubgerüst eingefahren	h1 (mm)	2050
4.3	Freihub	h2 (mm)	100
4.4	Hub	h3 (mm)	3000
4.5	Höhe Hubgerüst ausgefahren	h4 (mm)	4040
4.7	Höhe über Schutzdach	h6 (mm)	2137
4.8	Sitzhöhe	h7 (mm)	1133
4.12	Kupplungshöhe	h10 (mm)	235
4.19	Gesamtlänge	l1 (mm)	3355
4.20	Länge einschließlich Gabelrücken	l2 (mm)	2285
4.21	Gesamtbreite	b1/b2 (mm)	1258
4.22	Gabelzinkenmaße	s/e/l (mm)	40/122/1070
4.23	Gabelträger nach ISO 2328. Klasse/Form A, B		II A
4.24	Gabelträgerbreite	b3 (mm)	1040
4.31	Bodenfreiheit mit Last unter Hubgerüst	m1 (mm)	75
4.32	Bodenfreiheit, Mitte Radstand	m2 (mm)	113
4.34.1	Arbeitsgangbreite bei Palette 1000 x 1200 quer	Ast (mm)	3740
4.34.2	Arbeitsgangbreite bei palette 800 x 1200 längs	Ast (mm)	3940
4.35	Wenderadius	Wa (mm)	2160
4.36	Kleinster Drehpunktabstand	b13 (mm)	-
5.1	Fahrgeschwindigkeit, mit/ohne Last	km/h	13.1/13.9
5.2	Hubgeschwindigkeit, mit/ohne Last	m/s	0,290/0,390
5.3	Senkgeschwindigkeit, mit/ohne Last	m/s	0,440/0,480
5.8	Max. Steigfähigkeit mit/ohne last	%	15/20
5.10	Betriebsbremse		Elektromechanisch
6.1	Fahrmotor Leistung S2 60 min	kW	7.6
6.2	Hubmotor Leistung bei S3 10 %	kW	10
6.4	Batteriespannung/Nennkapazität K5	V/Ah	48 / 630/700
6.5	Batteriegewicht	kg	1010~1160
6.6	Energieverbrauch nach VDI-zyklus	kWh/h	6.6
10.1	Arbeitsdruck für Anbaugeräte	bar	160
10.7	Schalldruckpegel (Fahrerohr) nach EN 12053	dB (A)	65



KBE 20N

Masttyp	H3	Nennt tragfähigkeit - Lastschwerpunkt 500 mm	H1	H4 mit Lastschutzgitter	H2 ohne Lastschutzgitter	H2 mit Lastschutzgitter	Mastwinkel vorn/ hinten
Teleskopisch	3000	2000	2040	4040	140	140	6/12
	3300	2000	2190	4340	140	140	6/12
	3500	2000	2290	4540	140	140	6/12
	3600	2000	2340	4640	140	140	6/12
	4000	1900	2590	5040	140	140	6/8
	4500	1600	2840	5540	140	140	6/6
VFM duplexmast	3000	2000	2040	4040	1450	1040	6/12
	3300	2000	2190	4340	1600	1190	6/12
	3500	2000	2290	4540	1700	1290	6/12
	4000	1900	2590	5040	2000	1590	6/8
	4500	1600	2840	5540	2250	1840	6/6
VFHM triplexmast	4000	1800	1965	5040	1351	965	6/6
	4350	1700	2090	5390	1476	1090	6/6
	4500	1600	2140	5540	1526	1140	6/6
	4700	1400	2205	5740	1591	1205	6/6
	4800	1400	2240	5840	1626	1240	6/6
	5000	1300	2383	6040	1769	1383	6/6
	5400	1100	2583	6440	1969	1583	3/6
	5500	1100	2617	6540	2003	1617	3/6
	6000	600	2850	7040	2236	1850	3/6