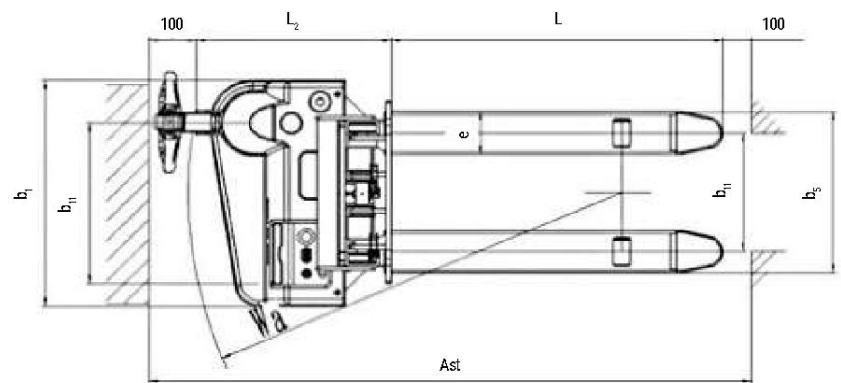
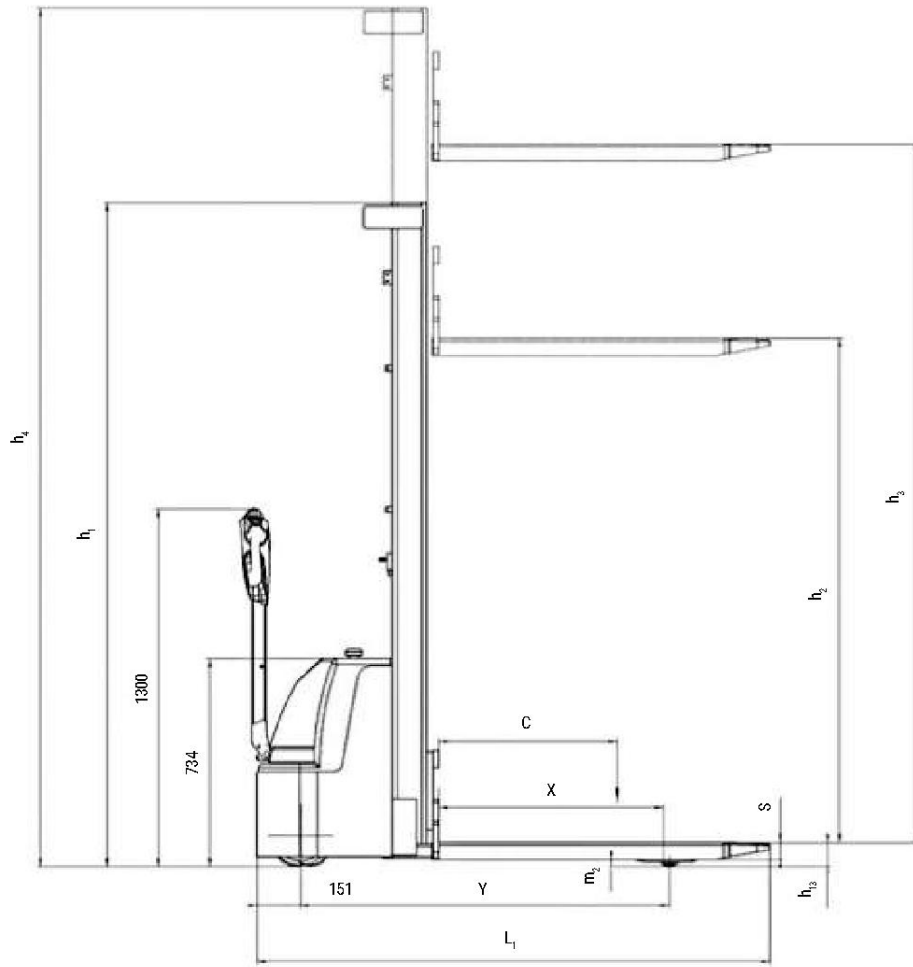


# Baoli ES 10-N01



Baoli

1.1	Hersteller		KION BAOLI
1.2	Typzeichen des Herstellers		ES 10-N01
1.3	Antrieb: Elektro, Diesel, Benzin, Treibgas		Elektrisch
1.4	Bedienung		Fußgänger
1.5	Nenntragfähigkeit / Nennlast	Q (t)	1,0
1.6	Lastschwerpunktabstand	c (mm)	600
1.8	Lastabstand, Mitte der Antriebsachse zu Gabelzinken	x (mm)	800
1.9	Radstand	y (mm)	1281
2.1	Eigengewicht inkl. Batterie	Kg	510
2.2	Achslast mit Last vorn/hinten	Kg	580/930
2.3	Achslast ohne Last vorn/hinten	Kg	385/125
3.1	Bereifung		PU
3.2	Reifengröße, vorn		Ø 220x70
3.3	Reifengröße, hinten		Ø 80x93
3.4	Additional wheels (dimensions)		Ø124x60
3.5	Anzahl Räder vorn/hinten (x = angetrieben)		1x+1/2
3.6	Spurweite, vorn	b10 (mm)	529
3.7	Spurweite, hinten	b11 (mm)	420/535
4.2	Höhe Hubgerüst eingefahren	h1 (mm)	1950
4.3	Freihub	h2 (mm)	70
4.4	Hub	h3 (mm)	2840
4.5	Höhe Hubgerüst ausgefahren	h4 (mm)	3325
4.9	Höhe Deichselgriff in Fahrstellung min/max	h14 (mm)	785/1300
4.15	Gabelhöhe, gesenkt	h13 (mm)	85
4.19	Gesamtlänge	l1 (mm)	1800
4.20	Länge einschließlich Gabelrücken	l2 (mm)	632
4.21	Gesamtbreite	b1/b2 (mm)	800
4.22	Gabelzinkenmaße	s/e/l (mm)	60/150/1150
4.25	Abstand zwischen Gabelzinken	b5 (mm)	570/685
4.32	Bodenfreiheit, Mitte Radstand	m2 (mm)	29
4.34.1	Arbeitsgangbreite bei Palette 1000 x 1200 quer	Ast (mm)	2317
4.34.2	Arbeitsgangbreite bei palette 800 x 1200 längs	Ast (mm)	2285
4.35	Wenderadius	Wa (mm)	1485
5.1	Fahrgeschwindigkeit, mit/ohne Last	km/h	4,3/4,5
5.2	Hubgeschwindigkeit, mit/ohne Last	m/s	0,110/0,160
5.3	Senkgeschwindigkeit, mit/ohne Last	m/s	0,130/0,110
5.8	Max. Steigfähigkeit mit/ohne last	%	5/10
5.10	Betriebsbremse		Elektromagnetisch
6.1	Fahrmotor Leistung S2 60 min	kW	0.45
6.2	Hubmotor Leistung bei S3 10 %	kW	2.2
6.3	Batterie nach DIN 43531/35/36 A, B, C, Nein		No
6.4	Batteriespannung/Nennkapazität K5	V/Ah	2x12/85
6.5	Batteriegewicht	kg	2x25
6.6	Energieverbrauch nach VDI-zyklus	kWh/h	0.73
8.1	Art der Fahrsteuerung		DC
10.7	Schalldruckpegel (Fahrerohr) nach EN 12053	dB (A)	<70



ES 10-N01			
Mast	Duplex 2900mm	Simplex 1600mm	Duplex 3500mm
H1	1950	1950	2250
H2	70	1530	70
H3	2840	1530	3440
H4	3325	1950	3925

ES 10-N01		
1600 mm		
H3 (mm)	Q (kg)	

--	--	--

1600	1000	1000
c (mm)	600	700

ES 10-N01		
2900 mm		
H3 (mm)	Q (kg)	

--	--	--

2900	1000	800
2500	1000	800
2000	1000	1000
c (mm)	600	700

ES 10-N01		
3500 mm		
H3 (mm)	Q (kg)	

3500	600	500
------	-----	-----

3200	800	600
------	-----	-----

2900	1000	800
------	------	-----

2500	1000	800
------	------	-----

2000	1000	1000
------	------	------

c (mm)	600	700
--------	-----	-----