

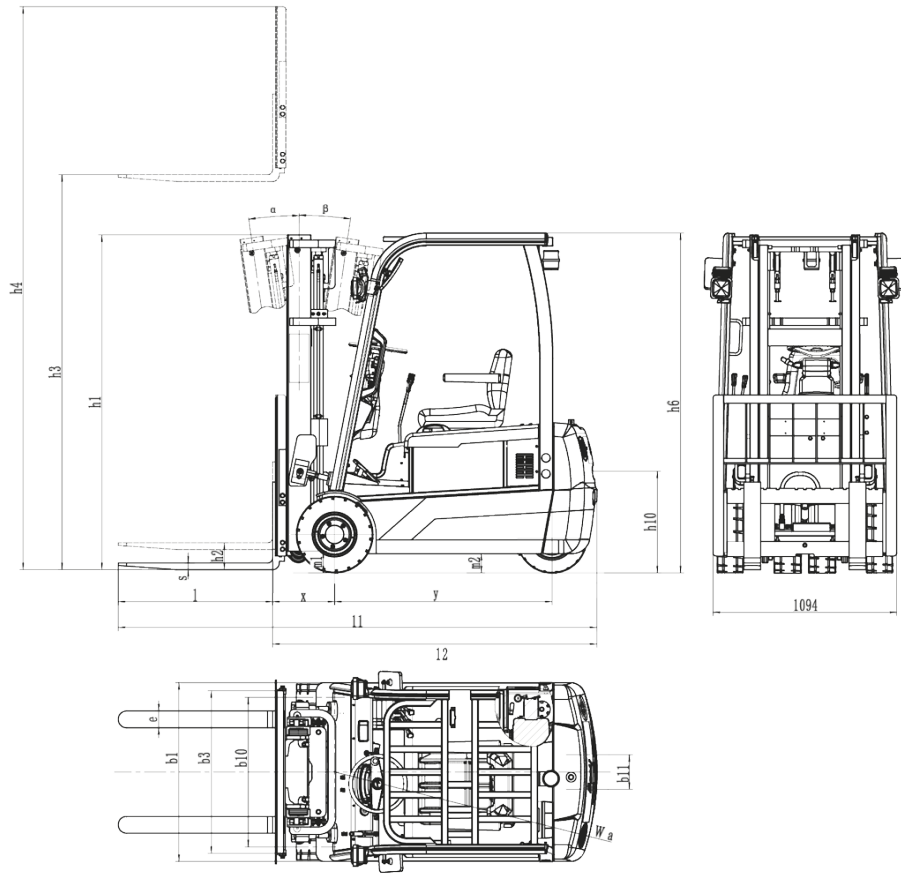
1.1	Hersteller		KION BAOLI	KION BAOLI
1.2	Typzeichen des Herstellers		KBE 20N	KBE 25N
1.3	Antrieb: Elektro, Diesel, Benzin, Treibgas		Elektrisch	Elektrisch
1.4	Bedienung		Sitzen	Sitzen
1.5	Nenntragfähigkeit / Nennlast	Q (t)	2,0	2.5
1.6	Lastschwerpunktabstand	c (mm)	500	500
1.8	Lastabstand, Mitte der Antriebsachse zu Gabelzinken	x (mm)	434	434
1.9	Radstand	y (mm)	1495	1495
2.1	Eigengewicht inkl. Batterie	Kg	3835	4100
2.2	Achslast mit Last vorn/hinten	Kg	4933/852	5920/700
2.3	Achslast ohne Last vorn/hinten	Kg	1684/2101	1780/2320
3.1	Bereifung		PN	PN
3.2	Reifengröße, vorn		23X9-10	23X9-10
3.3	Reifengröße, hinten		18x7-8	18x7-8
3.5	Anzahl Räder vorn/hinten (x = angetrieben)		2x/2	2x/2
3.6	Spurweite, vorn	b10 (mm)	1040	1040
3.7	Spurweite, hinten	b11 (mm)	950	950
4.1	Neigung Hubgerüst/Gabelträger vor/zurück	α/β (°)	6/10	6/10
4.2	Höhe Hubgerüst eingefahren	h1 (mm)	2050	2050
4.3	Freihub	h2 (mm)	100	100
4.4	Hub	h3 (mm)	3000	3000
4.5	Höhe Hubgerüst ausgefahren	h4 (mm)	4040	4040
4.7	Höhe über Schutzdach	h6 (mm)	2137	2137
4.8	Sitzhöhe	h7 (mm)	1133	1133
4.12	Kupplungshöhe	h10 (mm)	235	235
4.19	Gesamtlänge	l1 (mm)	3355	3355
4.20	Länge einschließlich Gabelrücken	l2 (mm)	2285	2285
4.21	Gesamtbreite	b1/b2 (mm)	1258	1258
4.22	Gabelzinkenmaße	s/e/l (mm)	40/122/1070	40/122/1070
4.23	Gabelträger nach ISO 2328. Klasse/Form A, B		II A	II A
4.24	Gabelträgerbreite	b3 (mm)	1040	1040
4.31	Bodenfreiheit mit Last unter Hubgerüst	m1 (mm)	75	75
4.32	Bodenfreiheit, Mitte Radstand	m2 (mm)	113	113
4.34.1	Arbeitsgangbreite bei Palette 1000 x 1200 quer	Ast (mm)	3740	3740
4.34.2	Arbeitsgangbreite bei palette 800 x 1200 längs	Ast (mm)	3940	3940
4.35	Wenderadius	Wa (mm)	2160	2160
4.36	Kleinster Drehpunktabstand	b13 (mm)	-	-
5.1	Fahrgeschwindigkeit, mit/ohne Last	km/h	13.1/13.9	13.1/13.9
5.2	Hubgeschwindigkeit, mit/ohne Last	m/s	0,290/0,390	0,290/0,390
5.3	Senkgeschwindigkeit, mit/ohne Last	m/s	0,440/0,480	0,440/0,480
5.8	Max. Steigfähigkeit mit/ohne last	%	15/20	15/20
5.10	Betriebsbremse		Elektromechanisch	Elektromechanisch
6.1	Fahrmotor Leistung S2 60 min	kW	7.6	7.6
6.2	Hubmotor Leistung bei S3 10 %	kW	10	10
6.4	Batteriespannung/Nennkapazität K5	V/Ah	48 / 630/700	48 / 630/700
6.5	Batteriegewicht	kg	1010~1160	1010~1160
10.1	Arbeitsdruck für Anbaugeräte	bar	160	160
10.7	Schalldruckpegel (Fahrerohr) nach EN 12053	dB (A)	65	65

Elektro - Gabelstapler

KBE 20N							
Masttyp	H3	Nenntragfähigkeit - Lastschwerpunkt 500 mm	H1	H4 mit Lastschutzgitter	H2 ohne Lastschutzgitter	H2 mit Lastschutzgitter	Mastwinkel vorn/ hinten
Teleskopisch	3000	2000	2040	4040	140	140	6/12
	3300	2000	2190	4340	140	140	6/12
	3500	2000	2290	4540	140	140	6/12
	3600	2000	2340	4640	140	140	6/12
	4000	1900	2590	5040	140	140	6/8
	4500	1600	2840	5540	140	140	6/6
VFM duplexmast	3000	2000	2040	4040	1450	1040	6/12
	3300	2000	2190	4340	1600	1190	6/12
	3500	2000	2290	4540	1700	1290	6/12
	4000	1900	2590	5040	2000	1590	6/8
	4500	1600	2840	5540	2250	1840	6/6
VFHM triplexmast	4000	1800	1965	5040	1351	965	6/6
	4350	1700	2090	5390	1476	1090	6/6
	4500	1600	2140	5540	1526	1140	6/6
	4700	1400	2205	5740	1591	1205	6/6
	4800	1400	2240	5840	1626	1240	6/6
	5000	1300	2383	6040	1769	1383	6/6
	5400	1100	2583	6440	1969	1583	3/6
	5500	1100	2617	6540	2003	1617	3/6
6000	600	2850	7040	2236	1850	3/6	

KBE 25N							
Masttyp	H3	Nenntragfähigkeit - Lastschwerpunkt 500 mm	H1	H4 mit Lastschutzgitter	H2 ohne Lastschutzgitter	H2 mit Lastschutzgitter	Mastwinkel vorn/ hinten
Teleskopisch	3000	2500	2040	4040	140	140	6/12
	3300	2500	2190	4340	140	140	6/12
	3500	2500	2290	4540	140	140	6/12
	3600	2500	2340	4640	140	140	6/12
	4000	2300	2590	5040	140	140	6/8
	4500	1800	2840	5540	140	140	6/6
VFM duplexmast	3000	2500	2040	4040	1450	1040	6/12
	3300	2500	2190	4340	1600	1190	6/12
	3500	2500	2290	4540	1700	1290	6/12
	4000	2300	2590	5040	2000	1590	6/8
	4500	1800	2840	5540	2250	1840	6/6
VFHM triplexmast	4000	2200	1965	5040	1351	965	6/6
	4350	1900	2090	5390	1476	1090	6/6
	4500	1800	2140	5540	1526	1140	6/6
	4700	1600	2205	5740	1591	1205	6/6
	4800	1600	2240	5840	1626	1240	6/6
	5000	1400	2383	6040	1769	1383	6/6
	5400	1200	2583	6440	1969	1583	3/6
	5500	1100	2617	6540	2003	1617	3/6
6000	700	2850	7040	2236	1850	3/6	

KBET



KBE

