



KBET 15 - 20

---

1.1	Hersteller		KION BAOLI	KION BAOLI	KION BAOLI
1.2	Typzeichen des Herstellers		KBET 15	KBET 18	KBET 20
1.3	Antrieb: Elektro, Diesel, Benzin, Treibgas		Elektrisch	Elektrisch	Elektrisch
1.4	Bedienung		Sitzen	Sitzen	Sitzen
1.5	Nenntragfähigkeit / Nennlast	Q (t)	1.5	1.8	2,0
1.6	Lastschwerpunktabstand	c (mm)	500	500	500
1.8	Lastabstand, Mitte der Antriebsachse zu Gabelzinken	x (mm)	365	365	396
1.9	Radstand	y (mm)	1295	1295	1435
2.1	Eigengewicht inkl. Batterie	Kg	3130	3260	3650
2.2	Achslast mit Last vorn/hinten	Kg	3900/730	4530/530	4970/680
2.3	Achslast ohne Last vorn/hinten	Kg	1500/1630	1500/1760	1650/2000
3.1	Bereifung		S/E	S/E	S/E
3.2	Reifengröße, vorn		18x7-8	18x7-8	200/50-10
3.3	Reifengröße, hinten		16x6-8	16x6-8	16x6-8
3.5	Anzahl Räder vorn/hinten (x = angetrieben)		2x/2	2x/2	2x/2
3.6	Spurweite, vorn	b10 (mm)	890	890	925
3.7	Spurweite, hinten	b11 (mm)	205	205	205
4.1	Neigung Hubgerüst/Gabelträger vor/zurück	α/β (°)	5/7	5/7	5/7
4.2	Höhe Hubgerüst eingefahren	h1 (mm)	2005	2005	2007
4.3	Freihub	h2 (mm)	122	122	98
4.4	Hub	h3 (mm)	3000	3000	3000
4.5	Höhe Hubgerüst ausgefahren	h4 (mm)	3945	3945	4030
4.7	Höhe über Schutzdach	h6 (mm)	2015	2015	2075
4.8	Sitzhöhe	h7 (mm)	958	958	1065
4.12	Kupplungshöhe	h10 (mm)	600	600	630
4.19	Gesamtlänge	l1 (mm)	2850	2850	3112
4.20	Länge einschließlich Gabelrücken	l2 (mm)	1930	1930	2042
4.21	Gesamtbreite	b1/b2 (mm)	1066	1066	1120
4.22	Gabelzinkenmaße	s/e/l (mm)	35/120/920	35/120/920	40/122/1070
4.23	Gabelträger nach ISO 2328. Klasse/Form A, B		II A	II A	II A
4.24	Gabelträgerbreite	b3 (mm)	968	968	1040
4.31	Bodenfreiheit mit Last unter Hubgerüst	m1 (mm)	120	120	114/124
4.32	Bodenfreiheit, Mitte Radstand	m2 (mm)	110	110	105/110
4.34.1	Arbeitsgangbreite bei Palette 1000 x 1200 quer	Ast (mm)	3241	3241	3359
4.34.2	Arbeitsgangbreite bei palette 800 x 1200 längs	Ast (mm)	3060	3060	3178
4.35	Wenderadius	Wa (mm)	1550	1550	1640
4.36	Kleinster Drehpunktabstand	b13 (mm)	-	-	-
5.1	Fahrgeschwindigkeit, mit/ohne Last	km/h	14/15.5	13.5/15	13/14
5.2	Hubgeschwindigkeit, mit/ohne Last	m/s	0,300/0,470	0,300/0,470	0,300/0,400
5.3	Senkgeschwindigkeit, mit/ohne Last	m/s	0,460/0,420	0,480/0,420	0,460/0,420
5.8	Max. Steigfähigkeit mit/ohne last	%	20/20	20/20	15/18
5.10	Betriebsbremse		Elektromechanisch	Elektromechanisch	Elektromechanisch
6.1	Fahrmotor Leistung S2 60 min	kW	2x6.5	2x6.5	2x6.5
6.2	Hubmotor Leistung bei S3 10 %	kW	16.5	16.5	16.5
6.4	Batteriespannung/Nennkapazität K5	V/Ah	48 / 505/525/595	48 / 505/525/595	48 / 625/700
6.5	Batteriegewicht	kg	810~920	810~920	940~1080
10.1	Arbeitsdruck für Anbaugeräte	bar	160	160	125
10.7	Schalldruckpegel (Fahrerohr) nach EN 12053	dB (A)	≤75	≤75	≤75

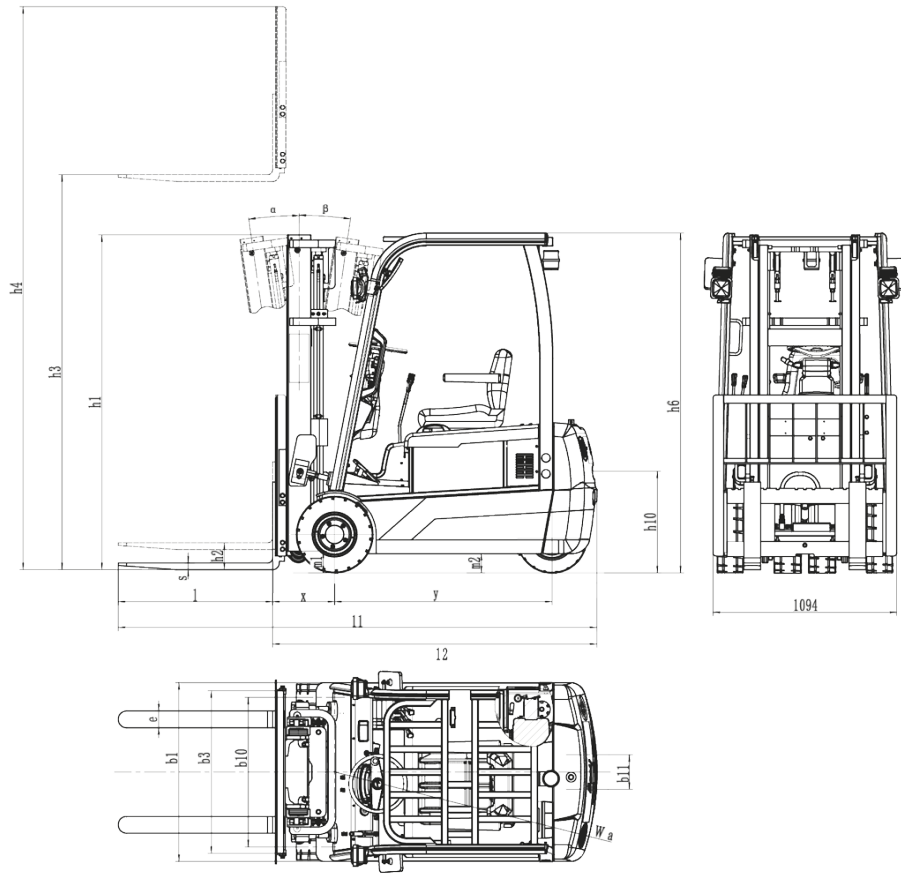
# Elektro - Gabelstapler

KBET 15								
Masttyp	H3	Nenntragfähigkeit - Lastschwerpunkt 500 mm	Nenntragfähigkeit - Lastschwerpunkt 500 mm - mit Vorgehängter Seitenschieber	H1	H4 mit Lastschutzgitter	H2 ohne Lastschutzgitter	H2 mit Lastschutzgitter	Mastwinkel vorn/hinten
Teleskopisch	2500	1500	1350	1745	3542	140	140	5/7
	2700	1500	1350	1845	3742	140	140	5/7
	3000	1500	1350	2005	4042	140	140	5/7
	3250	1500	1350	2120	4292	140	140	5/7
	3300	1500	1350	2145	4342	140	140	5/7
	3500	1500	1350	2245	4542	140	140	5/7
	4000	1300	1150	2545	5042	140	140	5/7
VFM duplexmast	2500	1500	1350	1745	3542	1250	743	5/7
	2700	1500	1350	1845	3742	1350	843	5/7
	3000	1500	1350	2005	4042	1500	993	5/7
	3300	1500	1350	2145	4342	1650	1143	5/7
	3500	1500	1350	2245	4542	1690	1243	5/7
	4000	1300	1150	2545	5042	1890	1543	5/7
VFHM triplexmast	4000	1300	1150	1940	5042	1400	938	3/5
	4350	1280	1130	2065	5392	1525	1063	3/5
	4500	1250	1100	2115	5542	1575	1183	3/5
	4700	1250	1100	2185	5742	1645	1183	3/5
	4800	1200	1050	2215	5842	1745	1213	3/5
	5000	1100	950	2315	6042	1775	1313	3/5
	5400	900	750	2440	6442	1900	1483	3/5
	5500	750	600	2465	6542	1925	1463	3/5
	6000	500	350	2665	7042	2125	1663	3/5

KBET 18								
Masttyp	H3	Nenntragfähigkeit - Lastschwerpunkt 500 mm	Nenntragfähigkeit - Lastschwerpunkt 500 mm - mit Vorgehängter Seitenschieber	H1	H4 mit Lastschutzgitter	H2 ohne Lastschutzgitter	H2 mit Lastschutzgitter	Mastwinkel vorn/hinten
Teleskopisch	2500	1800	1650	1745	3542	140	140	5/7
	2700	1800	1650	1845	3742	140	140	5/7
	3000	1800	1650	2005	4042	140	140	5/7
	3250	1800	1650	2120	4292	140	140	5/7
	3300	1800	1650	2145	4342	140	140	5/7
	3500	1800	1650	2245	4542	140	140	5/7
	4000	1600	1450	2545	5042	140	140	5/7
VFM duplexmast	2500	1800	1650	1745	3542	1250	743	5/7
	2700	1800	1650	1845	3742	1350	843	5/7
	3000	1800	1650	2005	4042	1500	993	5/7
	3300	1800	1650	2145	4342	1650	1143	5/7
	3500	1800	1650	2245	4542	1690	1243	5/7
	4000	1600	1450	2545	5042	1890	1543	5/7
VFHM triplexmast	4000	1500	1350	1940	5042	1400	938	3/5
	4350	1400	1250	2065	5392	1525	1063	3/5
	4500	1400	1250	2115	5542	1575	1183	3/5
	4700	1300	1150	2185	5742	1645	1183	3/5
	4800	1300	1150	2215	5842	1745	1213	3/5
	5000	1200	1050	2315	6042	1775	1313	3/5
	5400	1000	850	2440	6442	1900	1483	3/5
	5500	850	700	2465	6542	1925	1463	3/5
	6000	650	500	2665	7042	2125	1663	3/5

KBET 20								
Masttyp	H3	Nenntragfähigkeit - Lastschwerpunkt 500 mm	Nenntragfähigkeit - Lastschwerpunkt 500 mm - mit Vorgehängter Seitenschieber	H1	H4 mit Lastschutzgitter	H2 ohne Lastschutzgitter	H2 mit Lastschutzgitter	Mastwinkel vorn/hinten
Teleskopisch	3000	2000	1850	2007	4030	98	98	5/7
	3300	2000	1850	2157	4330	98	98	5/7
	3500	2000	1850	2257	4530	98	98	5/7
	4000	2000	1850	2557	4630	98	98	3/5
VFHM triplexmast	4000	2000	1850	2000	5034	1349	959	3/5
	4350	2000	1850	2125	5384	1474	1084	3/5
	4500	1950	1800	2175	5532	1524	1134	3/5
	4700	1900	1750	2240	5728	1589	1199	3/5
	5000	1800	1650	2418	6032	1767	1377	3/5
	5400	1700	1550	2618	6432	1967	1577	3/5
	5500	1700	1550	2652	6532	2001	1611	3/5
	6000	1600	1450	2885	7032	2234	1844	3/5

KBET



KBE

