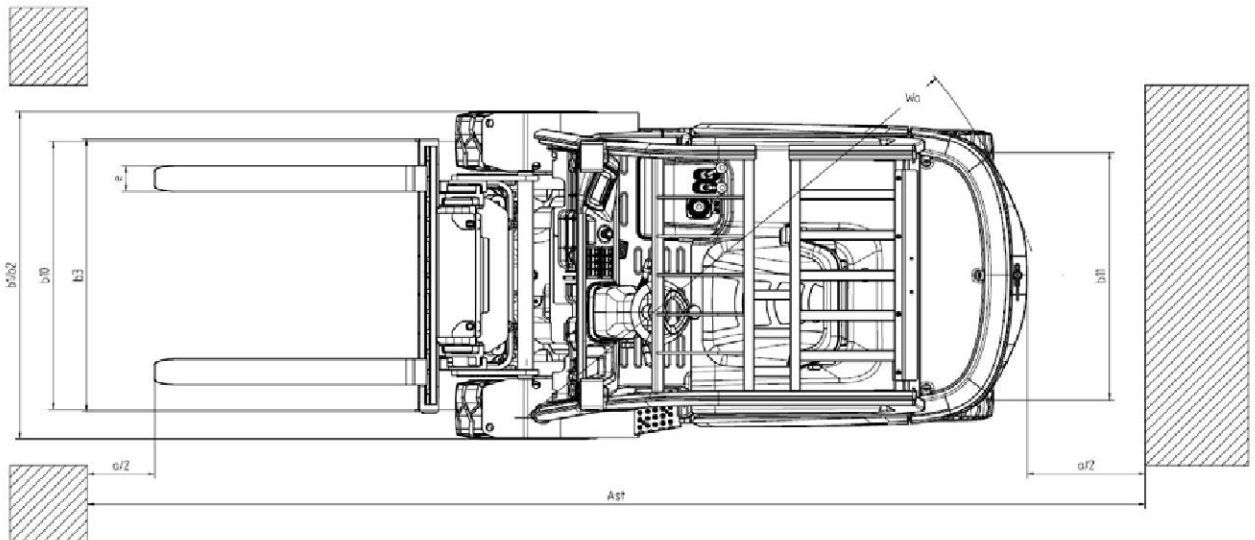
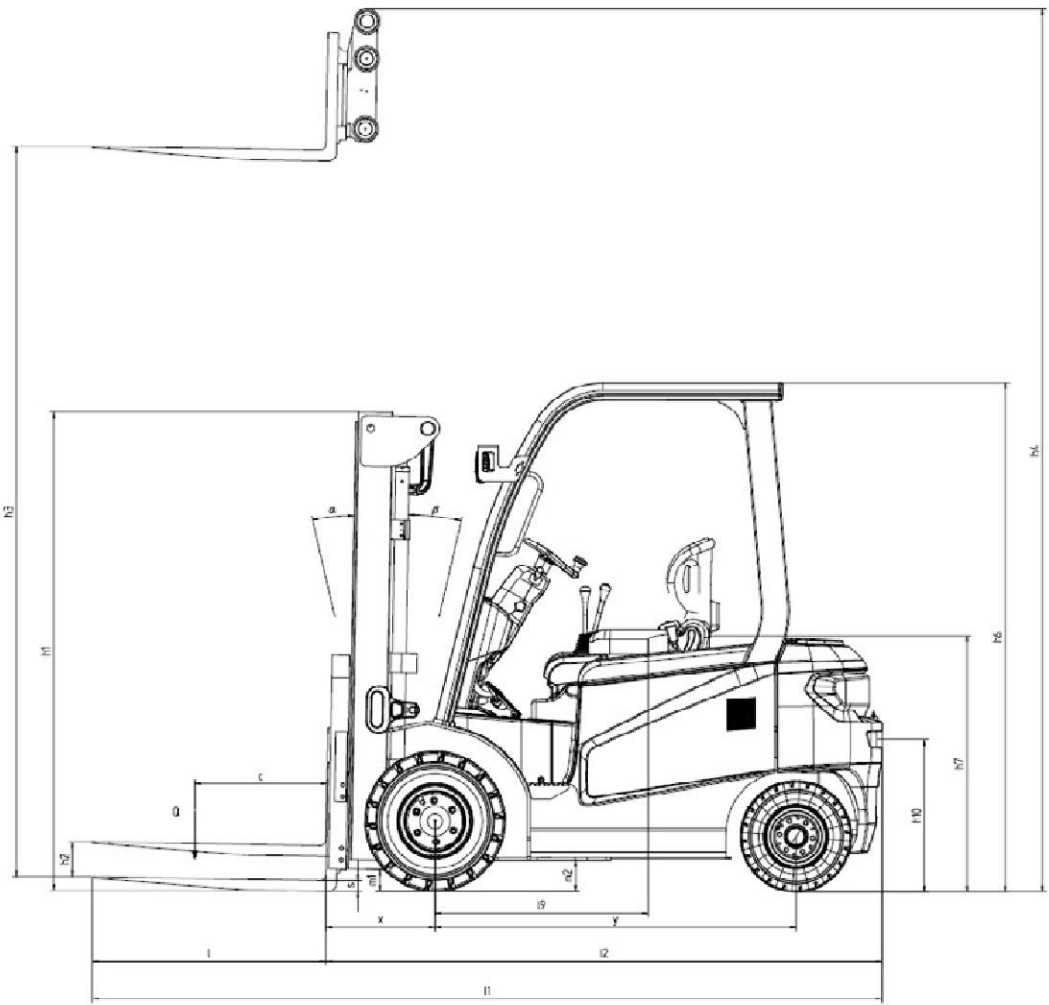


Baoli KBE 25-35



1.1	Hersteller		KION BAOLI	KION BAOLI	KION BAOLI
1.2	Typzeichen des Herstellers		KBE 25 G1	KBE 30 G1	KBE 35 G1
1.3	Antrieb: Elektro, Diesel, Benzin, Treibgas		Elektrisch	Elektrisch	Elektrisch
1.4	Bedienung		Sitzen	Sitzen	Sitzen
1.5	Nenntragfähigkeit / Nennlast	Q (t)	2.5	3,0	3.5
1.6	Lastschwerpunktabstand	c (mm)	500	500	500
1.8	Lastabstand, Mitte der Antriebsachse zu Gabelzinken	x (mm)	464	504	509
1.9	Radstand	y (mm)	1545	1785	1785
2.1	Eigengewicht inkl. Batterie	Kg	4202	4970	5430
2.2	Achslast mit Last vorn/hinten	Kg	5890/812	7085/885	7899/1031
2.3	Achslast ohne Last vorn/hinten	Kg	1792/2410	2416/2564	2395/3035
3.1	Bereifung		S/E	S/E	S/E
3.2	Reifengröße, vorn		23X9-10	28X9-15	28X9-15
3.3	Reifengröße, hinten		18x7-8	6.5-10	6.5-10
3.5	Anzahl Räder vorn/hinten (x = angetrieben)		2x/2	2x/2	2x/2
3.6	Spurweite, vorn	b10 (mm)	1040	1030	1030
3.7	Spurweite, hinten	b11 (mm)	950	953	953
4.1	Neigung Hubgerüst/Gabelträger vor/zurück	α/β (°)	6/10	6/10	6/10
4.2	Höhe Hubgerüst eingefahren	h1 (mm)	2068	2137	2137
4.3	Freihub	h2 (mm)	150	150	150
4.4	Hub	h3 (mm)	3000	3000	3000
4.5	Höhe Hubgerüst ausgefahren	h4 (mm)	3995	4045	4045
4.7	Höhe über Schutzdach	h6 (mm)	2150	2230	2230
4.8	Sitzhöhe	h7 (mm)	1132	1176	1176
4.12	Kupplungshöhe	h10 (mm)	660	705	705
4.19	Gesamtlänge	l1 (mm)	3420	3667	3738
4.20	Länge einschließlich Gabelrücken	l2 (mm)	2420	2667	2738
4.21	Gesamtbreite	b1/b2 (mm)	1265	1268	1268
4.22	Gabelzinkenmaße	s/e/l (mm)	45/100/1000	45/122/1000	50/150/1000
4.23	Gabelträger nach ISO 2328. Klasse/Form A, B		II A	III A	III A
4.24	Gabelträgerbreite	b3 (mm)	1040	1100	1100
4.31	Bodenfreiheit mit Last unter Hubgerüst	m1 (mm)	102	141	137
4.32	Bodenfreiheit, Mitte Radstand	m2 (mm)	120	168	165
4.34.1	Arbeitsgangbreite bei Palette 1000 x 1200 quer	Ast (mm)	3760	4039	4109
4.34.2	Arbeitsgangbreite bei palette 800 x 1200 längs	Ast (mm)	3960	4239	4309
4.35	Wenderadius	Wa (mm)	2096	2330	2400
4.36	Kleinster Drehpunktabstand	b13 (mm)	582	672	672
5.1	Fahrgeschwindigkeit, mit/ohne Last	km/h	15/15	15/15	15/15
5.2	Hubgeschwindigkeit, mit/ohne Last	m/s	0,280/0,450	0,400/0,440	0,370/0,440
5.3	Senkgeschwindigkeit, mit/ohne Last	m/s	0,430/0,470	0,400/0,440	0,370/0,440
5.8	Max. Steigfähigkeit mit/ohne last	%	18/20	18/20	16/20
5.10	Betriebsbremse		Mech/Hyd	Mech/Hyd	Mech/Hyd
6.1	Fahrmotor Leistung S2 60 min	kW	10.2	13.6	13.6
6.2	Hubmotor Leistung bei S3 10 %	kW	11.5	21	21
6.4	Batteriespannung/Nennkapazität K5	V/Ah	80 / 360/450	80 / 500/600	80 / 500/600
6.5	Batteriegewicht	kg	990	1470	1470
10.1	Arbeitsdruck für Anbaugeräte	bar	170	185	200
10.7	Schalldruckpegel (Fahrerohr) nach EN 12053	dB (A)	65	68	68



KBE 25 G1								
Masttyp	H3	Nennttragfähigkeit - Lastschwerpunkt 500 mm	Nennttragfähigkeit - Lastschwerpunkt 500 mm - mit Integrierter Seitenschieber	Nennttragfähigkeit - Lastschwerpunkt 500 mm - mit Vorgehängter Seitenschieber	H1	H4	H2	Mastwinkel vorn/hinten
Teleskopisch	3000	2500	2500	2200	2058	3639	150	6/10
	3300	2500	2500	2200	2208	3939	150	6/10
	3500	2500	2500	2200	2308	4139	150	6/10
	4000	2500	2340	2060	2608	4639	150	6/10
	4500	2270	2040	1770	2858	5139	150	6/6,5
	5000	1930	1730	1480	3108	5639	150	6/6,5
VFM duplexmast	3000	2500	2500	2200	2023	3639	1385	6/10
	3300	2500	2500	2200	2173	3939	1535	6/10
	3500	2500	2500	2200	2273	4139	1635	6/10
	4000	2500	2340	2060	2573	4639	1935	6/10
	4500	2270	2040	1770	2823	5139	2185	6/6,5
VFHM triplexmast	4350	2280	2070	1800	2073	4989	1435	6/10
	4650	2120	1910	1660	2173	5289	1535	6/6,5
	4850	2010	1800	1560	2273	5489	1635	6/6,5
	5000	1930	1720	1480	2323	5639	1685	6/6,5
	5500	1660	1460	1240	2573	6139	1935	6/6,5
	6000	1390	1190	990	2823	6639	1985	6/6,5
	6500	1150	950	750	3023	7139	2385	6/6,5

KBE 30 G1								
Masttyp	H3	Nennttragfähigkeit - Lastschwerpunkt 500 mm	Nennttragfähigkeit - Lastschwerpunkt 500 mm - mit Integrierter Seitenschieber	Nennttragfähigkeit - Lastschwerpunkt 500 mm - mit Vorgehängter Seitenschieber	H1	H4	H2	Mastwinkel vorn/hinten
Teleskopisch	3000	3000	3000	2700	2147	3715	150	6/10
	3250	3000	3000	2700	2247	3965	150	6/10
	3500	3000	3000	2700	2447	4215	150	6/10
	4000	3000	2830	2540	2560	4715	150	6/6
	4500	2750	2490	2230	2997	5215	150	6/6
	5000	2380	2150	1910	3247	5715	150	6/6
	5500	2020	1810	1600	3497	6215	150	6/6
VFM duplexmast	3000	3000	3000	2700	2112	3752	1353	6/10
	3300	3000	3000	2700	2312	4052	1553	6/10
	3500	3000	3000	2700	2412	4252	1653	6/10
	4000	3000	2830	2540	2712	4752	1952	6/6
	4500	2750	2490	2230	2962	5252	2203	6/6
VFHM triplexmast	4350	2810	2420	2130	2162	5102	1403	6/6
	4500	2430	2230	1990	2212	5552	1453	6/6
	4650	2200	2000	1850	2212	5552	1453	6/6
	4800	2200	2000	1750	2212	5552	1453	6/6
	5000	2200	2000	1750	2412	5752	1653	6/6
	5500	1960	1770	1550	2662	6252	1903	6/6
	6000	1630	1420	1220	2912	6752	2153	6/6
	6500	1300	1100	900	3112	7252	2353	6/6

KBE 35 G1

Masttyp	H3	Nenntragfähigkeit - Lastschwerpunkt 500 mm	Nenntragfähigkeit - Lastschwerpunkt 500 mm - mit Integrierter Seitenschieber	Nenntragfähigkeit - Lastschwerpunkt 500 mm - mit Vorgehängter Seitenschieber	H1	H4	H2	Mastwinkel vorn/hinten
Teleskopisch	3000	3500	3500	3150	2147	3715	150	6/10
	3250	3500	3500	3150	2247	3965	150	6/10
	3500	3500	3500	3150	2447	4215	150	6/10
	4000	3500	3280	2950	2560	4715	150	6/6
	4500	3160	2850	2570	2997	5215	150	6/6
	5000	2690	2420	2180	3247	5715	150	6/6
	5500	2220	1980	1800	3497	6215	150	6/6
VFM duplexmast	3000	3500	3500	3150	2112	3752	1353	6/10
	3300	3500	3500	3150	2312	4052	1553	6/10
	3500	3500	3500	3150	2412	4252	1653	6/10
	4000	3500	3280	2950	2712	4752	1952	6/6
	4500	3160	2850	2570	2962	5252	2203	6/6
VFHM triplexmast	4350	3020	2980	2430	2162	5102	1403	6/6
	4500	2790	2860	2250	2212	5552	1453	6/6
	4650	2500	2730	2070	2212	5552	1453	6/6
	4800	2500	2200	1950	2212	5552	1453	6/6
	5000	2500	2430	2170	2412	5752	1653	6/6
	5500	2220	2000	1780	2662	6252	1903	6/6
	6000	1810	1580	1390	2912	6752	2153	6/6
	6500	1400	1200	1000	3112	7252	2353	6/6