

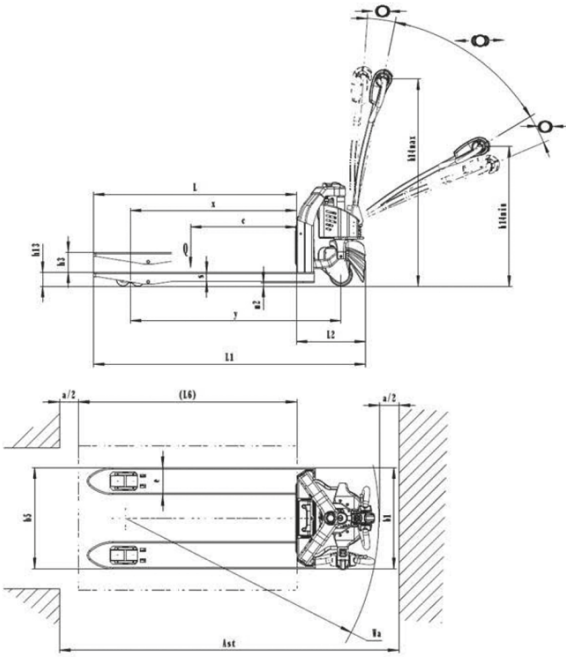


EP 16-N01 EP 20-N04 EP 25-N02

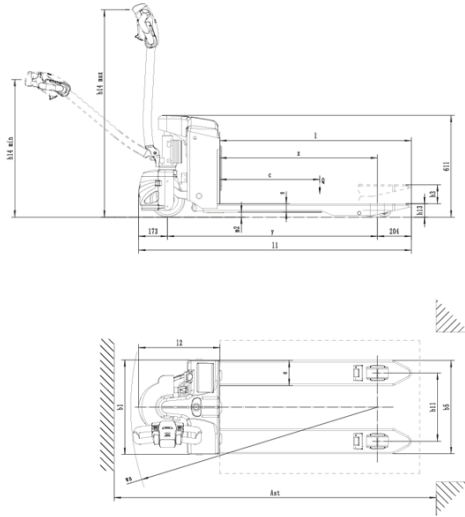
---

1.1	Hersteller		KION BAOLI	KION BAOLI	KION BAOLI
1.2	Typzeichen des Herstellers		EP 16-N01	EP 20-N04	EP 25-N02
1.3	Antrieb: Elektro, Diesel, Benzin, Treibgas		Elektrisch	Elektrisch	Elektrisch
1.4	Bedienung		Fußgänger	Fußgänger	Fußgänger
1.5	Nenntragfähigkeit / Nennlast	Q (t)	1.6	2,0	2.5
1.6	Lastschwerpunktabstand	c (mm)	600	600	600
1.8	Lastabstand, Mitte der Antriebsachse zu Gabelzinken	x (mm)	892	892	892
1.9	Radstand	y (mm)	1261	1327	1541
2.1	Eigengewicht inkl. Batterie	Kg	445	535	720
2.2	Achslast mit Last vorn/hinten	Kg	715/1330	855/1680	1020/2200
2.3	Achslast ohne Last vorn/hinten	Kg	345/100	412/120	530/190
3.1	Bereifung		PU	PU	PU
3.2	Reifengröße, vorn		Ø 230x70	Ø 230x70	Ø 230x70
3.3	Reifengröße, hinten		Ø 84x84	Ø 84x84	Ø 84x84
3.4	Additional wheels (dimensions)		Ø100x40	Ø100x40	Ø100x40
3.5	Anzahl Räder vorn/hinten (x = angetrieben)		1x+2/4	1x+2/4	1x+2/4
3.6	Spurweite, vorn	b10 (mm)	510	510	510
3.7	Spurweite, hinten	b11 (mm)	367/512	367/512	367/512
4.4	Hub	h3 (mm)	125	125	125
4.9	Höhe Deichselgriff in Fahrstellung min/max	h14 (mm)	820/1335	820/1335	820/1335
4.15	Gabelhöhe, gesenkt	h13 (mm)	85	85	85
4.19	Gesamtlänge	l1 (mm)	1670	1735	1950
4.20	Länge einschließlich Gabelrücken	l2 (mm)	520	595	810
4.21	Gesamtbreite	b1/b2 (mm)	729	729	729
4.22	Gabelzinkenmaße	s/e/l (mm)	60/173/1150	60/173/1150	60/173/1150
4.25	Abstand zwischen Gabelzinken	b5 (mm)	540/685	540/685	540/685
4.32	Bodenfreiheit, Mitte Radstand	m2 (mm)	25	25	25
4.34.1	Arbeitsgangbreite bei Palette 1000 x 1200 quer	Ast (mm)	1885	1955	2175
4.34.2	Arbeitsgangbreite bei palette 800 x 1200 längs	Ast (mm)	1935	2005	2225
4.35	Wenderadius	Wa (mm)	1440	1490	1750
5.1	Fahrgeschwindigkeit, mit/ohne Last	km/h	6,0/6,0	6,0/6,0	5,5/6,0
5.2	Hubgeschwindigkeit, mit/ohne Last	m/s	0,025/0,035	0,022/0,030	0,035/0,045
5.3	Senkgeschwindigkeit, mit/ohne Last	m/s	0,035/0,030	0,035/0,035	0,040/0,040
5.8	Max. Steigfähigkeit mit/ohne last	%	8/15	8/15	8/15
5.10	Betriebsbremse		Elektromagnetisch	Elektromagnetisch	Elektromagnetisch
6.1	Fahrmotor Leistung S2 60 min	kW	1.3	1.3	1.7
6.2	Hubmotor Leistung bei S3 10 %	kW	0.8	0.8	2.2
6.3	Batterie nach DIN 43531/35/36 A, B, C, Nein		2VBS	2PzS	3PzS
6.4	Batteriespannung/Nennkapazität K5	V/Ah	24/160	24/210	24/350
6.5	Batteriegewicht	kg	150	215	285
6.6	Energieverbrauch nach VDI-zyklus	kWh/h	0.44	0.39	0.82
8.1	Art der Fahrsteuerung		AC	AC	AC
10.7	Schalldruckpegel (Fahrerohr) nach EN 12053	dB (A)	67	69	65

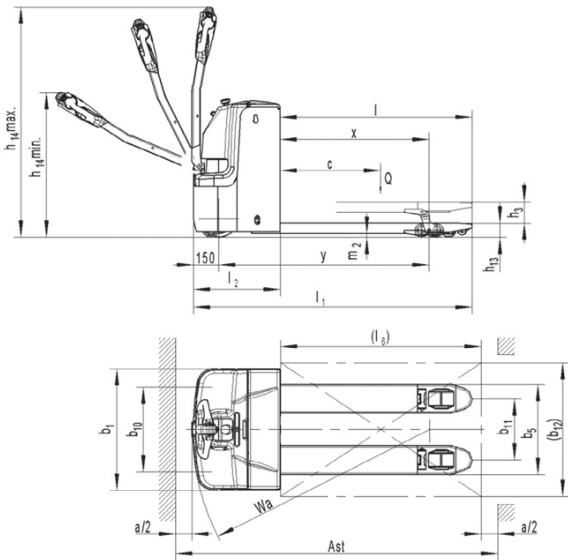
EP 12WS



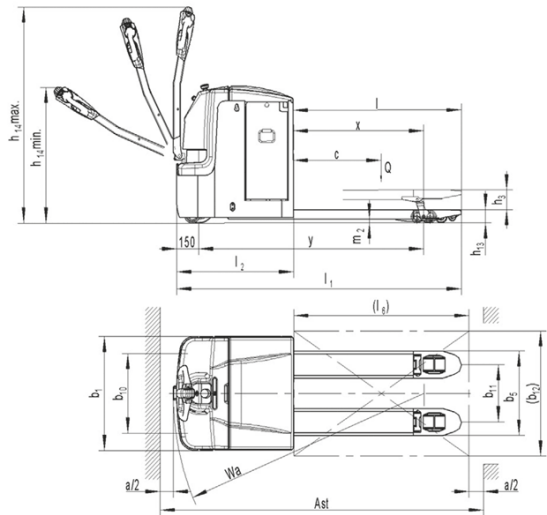
EP 15WS



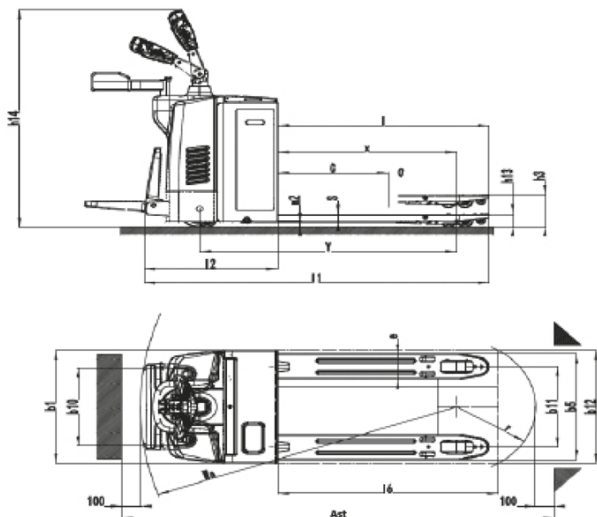
EP 16-N01 EP 20-N04



EP 25-N02



EP 20T



EP 25-N01

